

Serie 8, Wärmepumpen-Trockner, 8 kg WTX87K90



A+++

Unser Premium AutoClean Trockner mit Smart Dry und Iron Assist vereinfacht das Trocknen. Alles erledigt sich automatisch.

- **Auto Clean-Technologie ohne Türfilter:** Sichert dauerhaft optimale Energieeffizienz, auch ohne ständig das Flusensieb zu reinigen.
- **SmartDry:** Sind Trockner und Waschmaschine vernetzt, erhalten Sie stets das optimale Trocknungsprogramm.
- **Iron Assist:** Diese Dampfbehandlung reduziert Falten und damit auch Ihren Bügelaufwand.
- **AutoDry** trocknet Ihre Wäsche genau so, wie Sie es wünschen.
- **Anti Vibration Design:** extrem standfest und überragend leise durch speziellen Vibrationsschutz.

Technische Daten

Bauform : Standgerät
 Arbeitsplatte abnehmbar : Nein
 Türanschlag : Rechts
 Länge Anschlusskabel : 145,0 cm
 Höhe der Arbeitsplatte : 0 mm
 Abmessungen des Gerätes : 842 x 598 x 613 mm
 Nettogewicht : 56,2 kg
 Fluorierte Treibhausgase : Nein
 Kältemittelart : R290
 Hermetisch geschlossene Einrichtung : Ja
 Menge des Kältemittels : 0,149 kg
 EAN-Nummer : 4242005174102
 Anschlusswert : 600 W
 Absicherung : 10 A
 Spannung : 220-240 V
 Frequenz : 50 Hz
 Approbationszertifikate : CE, VDE
 Nennkapazität Baumwolle für das Standard-Baumwollprogramm bei vollständiger Befüllung - neu (2010/30/EC) : 8,0 kg
 Energieeffizienzklasse (2010/30/EC) : A+++
 Energieverbrauch des Standard-Baumwollprogramms bei vollständiger Befüllung für elektrisch beheizte Haushaltswäschetrockner - neu (2010/30/EC) : 1,44 kWh
 Programmdauer des Standard-Baumwollprogramms bei vollständiger Befüllung : 192 min
 Energieverbrauch des Standard-Baumwollprogramms bei Teilbefüllung für elektrisch beheizte Haushaltswäschetrockner - neu (2010/30/EC) : 0,83 kWh
 Programmdauer des Standard-Baumwollprogramms bei Teilbefüllung : 122 min
 Gewichteter jährlicher Energieverbrauch für elektrisch beheizte Haushaltswäschetrockner - neu (2010/30/EC) : 176,0 kWh/annum
 Gewichtete Programmdauer des Standard-Baumwollprogramms bei vollständiger Befüllung und Teilbefüllung : 152 min
 Durchschnittliche Kondensationseffizienz des Standard-Baumwollprogramms bei vollständiger Befüllung (%) : 88 %
 Durchschnittliche Kondensationseffizienz des Standard-Baumwollprogramms bei Teilbefüllung (%) : 88 %
 Gewichtete Kondensationseffizienz für das Standard-Baumwollprogramm bei vollständiger Befüllung und Teilbefüllung (%) : 88 %

Zusätzlich erhältliches Zubehör

WMZ20600 : Wollkorb
 WTZ27400 : Verbindungssatz mit Auszug
 WTZ27410 : Verbindungssatz
 WTZPW20D : Podest mit Auszug, Trockner, cubic



4 242005 174102

Serie 8, Wärmepumpen-Trockner, 8 kg WTX87K90

Unser Premium AutoClean Trockner mit Smart Dry und Iron Assist vereinfacht das Trocknen. Alles erledigt sich automatisch.

Leistung und Verbrauch

- Energieeffizienzklasse¹: A+++
- Stromverbrauch²: 176 kWh
- Nennkapazität: 1 - 8 kg
- Programmlaufzeit³: 192 min
- Geräuschwert: 62 dB (A) re 1 pW
- Kondensationseffizienzklasse⁴: B
- Kondensationseffizienz⁵: 88 %

Programme

- Standardprogramme: Baumwolle, Pflegeleicht
- Iron Assist
- Smart Dry
- Spezialprogramme: AllergiePlus, Baumwolle, Blusen/Hemden, Smart Dry, Feinwäsche, Handtücher, Iron Assist 1 Hemd, Iron Assist 5 Hemden, Iron Assist Business, Schnell/Mix, Extra Kurz 40', Pflegeleicht, Wolle finish, Zeitprogramm warm

Optionen

- Home Connect: Fernstart und Fernüberwachung, Energiemanagement, Ferndiagnose, Smart Dry
- Knitterschutz 120 min am Programmende
- TouchControl-Tasten: Fertig in, Knitterschutz 60 Min., Knitterschutz 120 Min., Kindersicherung 3 Sek., An/Aus, Fernstart, Schontrocknen, Signal, Start / Nachlegen / Pause, Trocknungsgradfeinjustage, Trockenziele, 24 h Fertig in

Komfort und Sicherheit

- AutoClean - nie mehr Türfilter reinigen.
- Trommelinnenbeleuchtung: LED
- AntiVibration Design: mehr Stabilität und Laufruhe
- Programmwähler mit integriertem Ein-/ Ausschalter
- Großes, übersichtliches LED-Display für Restzeitanzeige und 24 h Endezeitvorwahl, Programmstatus, Zusatzfunktionen.
- AutoDry: feuchtegesteuerte Trocknungsprogramme
- Sensitive Drying System: große Edelstahltrommel, Mitnehmer im Softdesign
- Schwenktür, rechts angeschlagen
- Glastür, Alu-Look, weiß
- Metallverschlussshaken
- Kindersicherung
- Signal am Programmende
- Kondensat-Ablaufgarnitur

Technische Informationen

- unterschiebbar ab 85 cm Nischenhöhe
- Gerätemaße (H x B x T): 84.2 cm x 59.8 cm x 61.3 cm
- Gerätemaße (H x B): 84.2 cm x 59.8 cm
- Gerätetiefe: 61.3 cm
- Gerätetiefe inkl. Türe: 66.5 cm
- Gerätetiefe mit geöffneter Türe: 110.5 cm
- Wärmepumpentechnologie mit umweltfreundlichem Kältemittel R290

¹ Auf einer Energieeffizienzklasse-Skala von A+++ bis D.

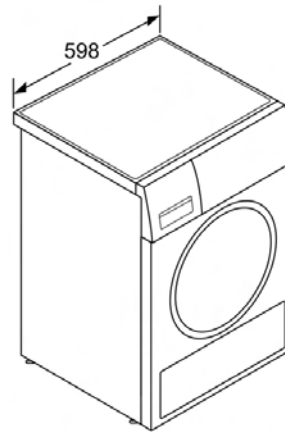
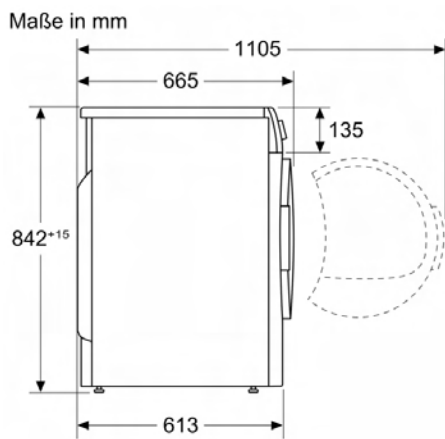
² Verbrauch pro Jahr bei 160 Standard-Trocknungszyklen im Standard-Baumwollprogramm bei Voll- und Teil-Befüllung inkl. Verbrauch der Betriebsarten mit geringer Leistungsaufnahme.

³ Programmdauer des Standard-Baumwollprogramms bei Vollbeladung

⁴ Auf einer Kondensationseffizienzklassen-Skala von A bis G

⁵ Gewichtete Kondensationseffizienz des Standard-Baumwollprogramms bei vollständiger Befüllung und Teilbefüllung

**Serie 8, Wärmepumpen-Trockner, 8 kg
WTX87K90**



Maße in mm