

CD686860

Wandesse, 60 cm

Schrägessen-Design



CD686860

Leistung / Verbrauch

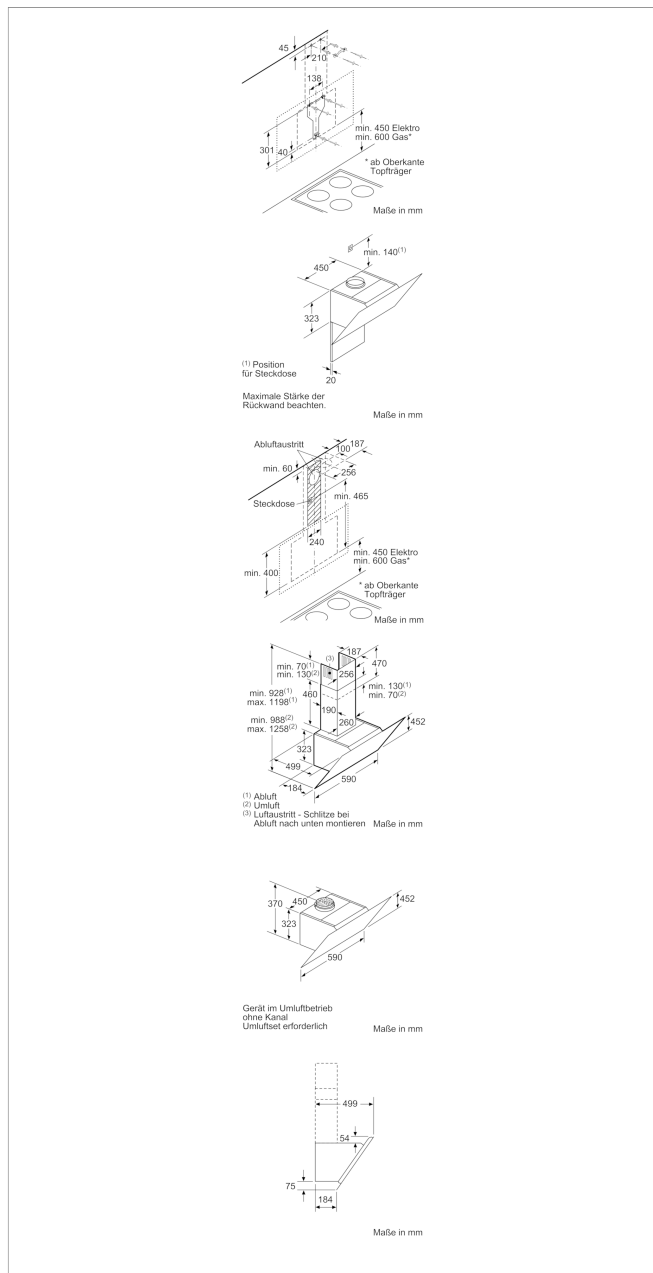
- Energieeffizienzklasse: B (auf einer Energieeffizienzklassen-Skala von A+++ bis D)
- Durchschnittlicher Energieverbrauch: 56.6 kWh/Jahr*
- Lüfter-Effizienzklasse: B*
- Beleuchtungs-Effizienzklasse: B*
- Fettfilter-Effizienzklasse: C*
- Geräusch min./max. Normalstufe: 48/58 dB
- Spannung: 220 - 240 V
- Gesamtanschlusswert: 263 W
- Max. Förderleistung: 700 m³/h
- Abluftleistung nach EN 61591:
 - max. Normalbetrieb 416 m³/h
 - Intensivstufe 700 m³/h
- Umluftleistung:
 - max. Normalbetrieb 388 m³/h
 - Intensivstufe 557 m³/h
- Geräuschwerte nach EN 60704-3 und EN 60704-2-13 bei Abluftbetrieb:
 - Max. Normalstufe: 58 dB(A) re 1 pW (45 dB(A) re 20 µPa Schalldruck)
 - Intensivstufe: 67 dB(A) re 1 pW (54 dB(A) re 20 µPa Schalldruck)
- Geräuschwerte bei Umluftbetrieb:
 - max. Normalstufe: 66 dB(A) re 1 pW (53 dB(A) re 20 µPa Schalldruck)
 - Intensivstufe: 75 dB(A) re 1 pW (62 dB(A) re 20 µPa Schalldruck)

Ausstattung / Komfort

- Glasscheibe mit schwarzem Glasschirm
- Zur Montage an der Wand
- Schnellmontagebefestigung
- Für Abluft- oder Umluftbetrieb
- Für Umluftbetrieb ist ein Starterset oder Clean Air Umluftmodul (Sonderzubehör) notwendig
- 3 Leistungsstufen und
 - 1 Intensivstufe
- Touch Control
- Kraftvolles und leises Gebläse
- 2 Einsaugbereiche: Frontseite und Unterseite
- Intensiv-Stufen mit automatischer Rückstellung
- Hohe, fein dosierbare Lüfterleistung durch Elektronik-Steuerung über Touch Control mit LED-Anzeige
- Randabsaugung
- Doppelflutiges Hochleistungsgebläse
- Energieeffizienter Kondensatormotor
- Gleichmäßige, helle Beleuchtung mit 2 x 1,5W LED-Modul
- Beleuchtungsstärke: 100 lux

CD686860

Wandesse, 60 cm Schräges Design



Ausstattungsmerkmale

Farbe des Kamins: Edelstahl
 Bauart: Kaminesse
 Approbationszertifikate: CE, VDE
 Länge Anschlusskabel (cm): 130
 Höhe des Gerätes ohne Kamin (mm): 323
 Mindestabstand zur Kochstelle Elektro: 450
 Mindestabstand zur Kochstelle Gas: 600
 Nettogewicht (kg): 19,222
 Steuerung: elektronisch
 Max. Gebläseleistung-Abluftbetrieb (m³/h): 416
 Gebläseleistung bei Intensivstufe-Umluftbetrieb: 557
 Max. Gebläseleistung-Umluftbetrieb (m³/h): 388
 Gebläseleistung bei Intensivstufe-Abluftbetrieb (m³/h): 700
 Anzahl der Lampen (Stck): 2
 Schalleistung (dB(A) re 1 pW): 58
 Durchmesser des Abluftstutzens (mm): 150 / 120
 Material des Fettfilters: Aluminium
 EAN-Nummer: 4242004223245

Verbrauchs- und Anschlusswerte

Anschlusswert (W): 263
 Absicherung (A): 10
 Spannung (V): 220-240
 Frequenz (Hz): 60; 50
 Steckerart: Schuko-/Gardy.m.Erdung
 Art der Installation: Wandmontage

erstellt am 2019-05-09