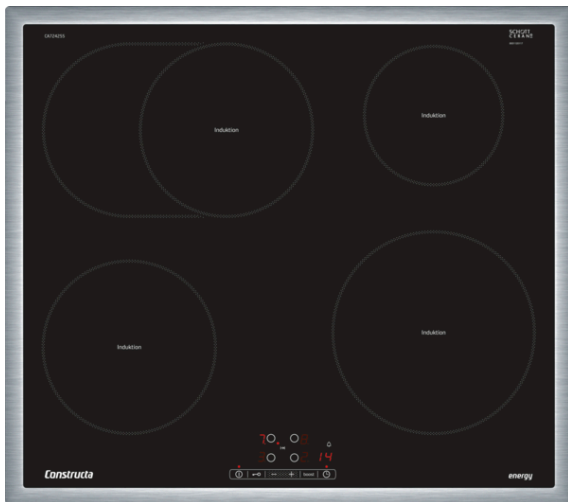


CA724255

Autarkes Induktions-Kochfeld
Glaskeramik mit Edelstahlrahmen



CA724255

Leistung / Verbrauch

- Spannung: 220 - 240 V
- Anschlußwert 7400 W

Ausstattung / Komfort

- 4 Induktions-Kochzonen
- Bräterzone
- Powerstufe für alle Induktions-Kochzonen
- Touch Control mit Timer
- Kurzzeitwecker
- Digitale Anzeige der Kochstufen
- 2-stufige Restwärmeanzeige je Kochzone
- Hauptschalter mit Stoppfunktion
- 17 Leistungsstufen
- Quick Start-Funktion
- Restart-Funktion
- Topferkennung

Powermanagement Funktion

Automatische Sicherheitsabschaltung

Individuell einstellbare Kindersicherung

Kochzonen

- Kochzonen:
 - 1 x Ø 180 mm, 1.8 kW (max. Powerstufe 3.1 kW) Induktion;
 - 1 x Ø 180 mm, 280 mm, 2 kW, 1.8 kW (max. Powerstufe 3.1 kW) Induktion;
 - 1 x Ø 210 mm, 2.2 kW (max. Powerstufe 3.7 kW) Induktion;
 - 1 x Ø 145 mm, 1.4 kW (max. Powerstufe 2.2 kW) Induktion

Technische Daten und Maße

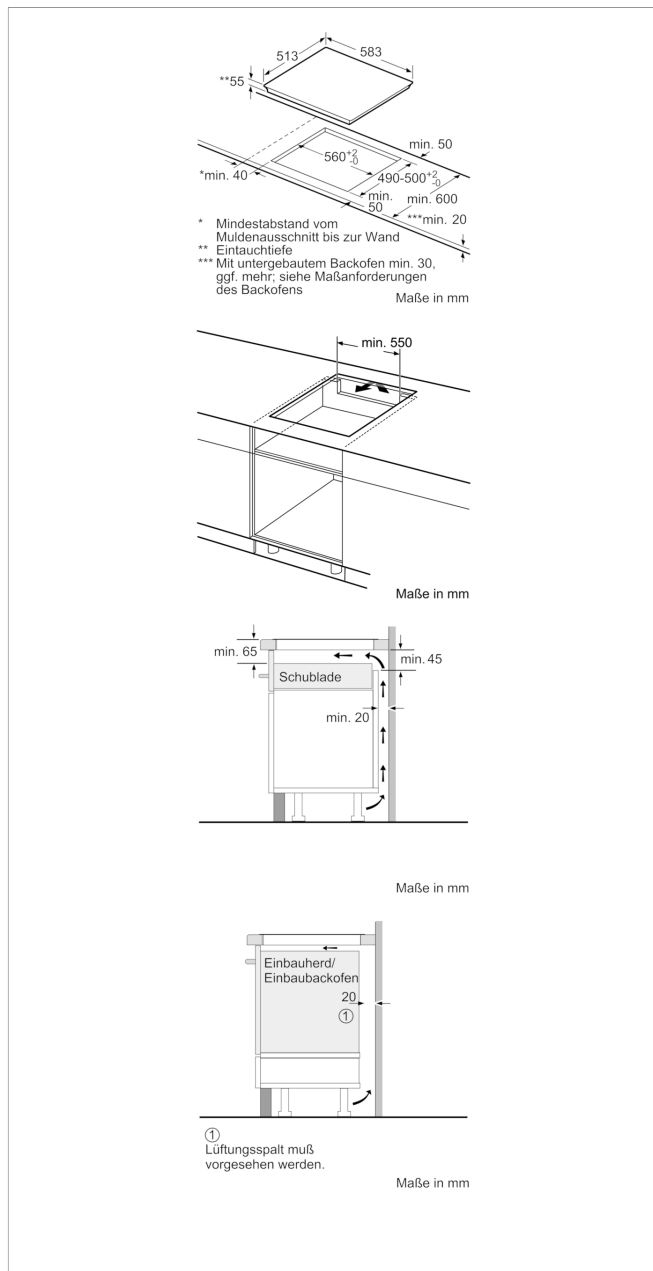
- Gerätemaße: (B/T) 583 mm x 513 mm
- Einbaumaße: (H/B/T) 55 mm x 560 mm x 490 mm
- min. Arbeitsplattenstärke: 20 mm

Zubehör

4242004237181

CA724255

Autarkes Induktions-Kochfeld Glaskeramik mit Edelstahlrahmen



Ausstattungsmerkmale

Gerätetyp: Kochstelle Glaskeramik

Bauform: Eingebaut

Energiequelle: Elektro

Anzahl der Kochzonen, die gleichzeitig benutzt werden können: 4

Nischenmaße (H x B x T) (mm): 55 x 560-560 x 490-500

Gerätebreite (mm): 583

Abmessungen des Gerätes (mm): 55 x 583 x 513

Abmessungen des verpackten Gerätes (mm): 126 x 753 x 608

Nettogewicht (kg): 12,156

Bruttogewicht (kg): 14,0

Restwärmeanzeige: Getrennt

Lage der Steuerung: Vorne

Hauptoberflächenmaterial: Glaskeramik

Oberflächenfarbe: Edelstahl, Schwarz

Rahmenfarbe: Edelstahl

Approbationszertifikate: AENOR, CE

Länge Anschlusskabel (cm): 110

EAN-Nummer: 4242004237181

Verbrauchs- und Anschlusswerte

Elektroanschlusswert (W): 7400

Gasanschlusswert (W):

Absicherung (A):

Spannung (V): 220-240

Frequenz (Hz): 60; 50

erstellt am 2019-01-15