

Constructa

CH7M60C50
Einbauherd
Edelstahl



CH7M60C50

Leistung / Verbrauch

- Energieeffizienzklasse A
- Spannung: 220 - 240 V
- Gesamtanschlusswert: max. 11.2 kW inkl. Kochfeld

Ausstattung / Komfort

- Einbauherd mit 7 Heizarten:
3D-Heißluft, Ober-/Unterhitze, Umluftgrill, Großflächengrill, Pizzastufe, separat schaltbare Unterhitze, Heißluft sanft
- Temperaturregelung von 50 °C - 275 °C
- Schnellaufheizung
- Bedienblende Edelstahl
- Voll versenkbare Bedienknebel
- Geschwungener Metallgriff
- Vollglas-Innentür
- Elektronikuhr mit Tageszeitanzeige
- Individuell einstellbare Kindersicherung
- Sehr geringe Fenstertemperatur max. 40 °C
- Kühlgebläse
- Großer Backofeninnenraum mit Einhängegittern im Backwagen
- Backofenbeschichtung aus glattem, säurebeständigem Email grau
- Garraumvolumen: 71 l
- Halogen-Innenbeleuchtung

Zubehör

- 1 x Backblech emailliert, 1 x Kombirost, 1 x Universalpfanne

Technische Daten und Maße

- Gerätemaße (HxBxT): 595 x 594 x 548 mm
- Nischenmaße (HxBxT): 595 mm x 560 mm x 550 mm
- „Maße und Einbauhinweise zu diesem Gerät gemäß technischer Zeichnung beachten“

Sonderzubehör

CZ11GU20X0 Glaspfanne

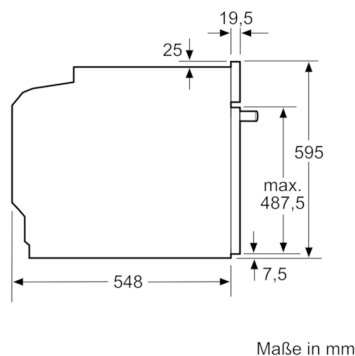
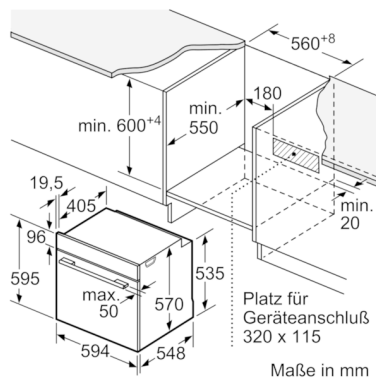
CZ1352X0 Pizzaform, emailliert, grau

Zubehör

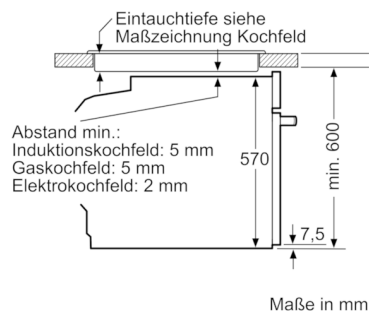
1 x Backblech emailliert, 1 x Kombirost, 1 x Universalpfanne

4242004220817

CH7M60C50 Einbauherd Edelstahl



Einbau mit einem Kochfeld.



Ausstattungsmerkmale

Frontfarbe: Edelstahl

Bauform: Eingebaut

Integriertes Reinigungssystem: Nein

Nischenmaße (H x B x T) (mm): 600-604 x 560-568 x 550

Abmessungen des Gerätes (mm): 595 x 594 x 548

Abmessungen des verpackten Gerätes (mm): 670 x 680 x 660

Material der Blende: Edelstahl

Material der Tür: Glas

Nettogewicht (kg): 40,520

Nettovolumen - Backrohr 1 (l): 71

Beheizungsarten: Großflächengrill, Heißluft, Heißluft sanft,

Ober-/Unterhitze, Pizzastufe, Umluftgrill, Unterhitze

Material 1. Backrohr: Andere

Kontrolle der Temperatur: Keine Temperaturregelung

Anzahl eingebauter Leuchten: 1

Approbationszertifikate: CE, VDE

EAN-Nummer: 4242004220817

Verbrauchs- und Anschlusswerte

Anzahl der Innenräume (2010/30/EC): 1

Energieeffizienzklasse (2010/30/EC): A

Energieverbrauch pro Ober-/Unterhitze Zyklus (2010/30/EC): 0,97

Energieverbrauch Gasofen pro Ober-/Unterhitze Zyklus (2010/30/EC):

Energieverbrauch pro Heißluft-Zyklus (2010/30/EC): 0,81

Energieverbrauch Gasofen pro Heißluft-Zyklus (2010/30/EC):

Energieeffizienzindex (2010/30/EC): 95,3

Elektroanschlusswert (W): 11200

Absicherung (A): 3*16

Spannung (V): 220-240

Frequenz (Hz): 50; 60

Steckerart: Festanschluss, ohne Stecker

erstellt am 2019-01-17