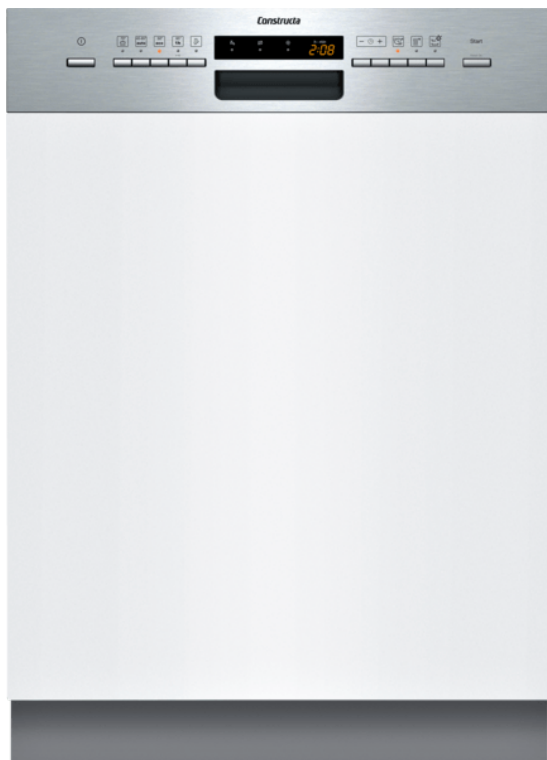


Teilintegrierter Geschirrspüler, 60 cm, Edelstahl
CG5B51J5



CG5B51J5

Leistung und Verbrauch

- Energieeffizienzklasse¹: E
- Energie² / Wasser³: 92 kWh / 9.5 Liter
- Fassungsvermögen: 12 Maßgedecke
- Programmdauer#: 3:30 (h:min)
- Geräusch: 46 dB(A) re 1 pW
- Geräusch-Effizienzklasse: C

Ausstattung / Komfort

- 5 Programme: Intensiv 70 °C, Auto 45-65 °C, Eco 50 °C, 1h 65 °C, Vorspülen
- 2 Sonderfunktionen: Vario Speed Plus, Extra Trocknen
- Spezialprogramm: Maschinenpflege

Spültechnologie und Sensorik

- Wärmetauscher
- Aquasensor, Beladungssensor
- Dosier Assistent
- BLDC-Motor
- Reinigerautomatik
- Innenbehälter/Boden: Edelstahl/Polinox

Korbsystem

- Vario Korb
- Höhenverstellbarer Oberkorb
- 2 Klappstachelreihen im Unterkorb
- Besteckkorb im Unterkorb
- Tassenablage im Oberkorb (2-teilig)

Anzeige und Bedienung

- Restzeitanzeige
- Display für elektr. Startzeitvorwahl: 1-24 h
- Aqua Stop: eine Constructa Garantie bei Wasserschäden – ein Geräteleben lang.*
- Kindersicherung: Tastensperre
- ServoSchloss®
- Glasschutz-Technik
- Inkl. Dampfschutz-Blech
- Gerätemaße (H x B x T): 86.5 cm x 59.8 cm x 57.3 cm

Sonderzubehör

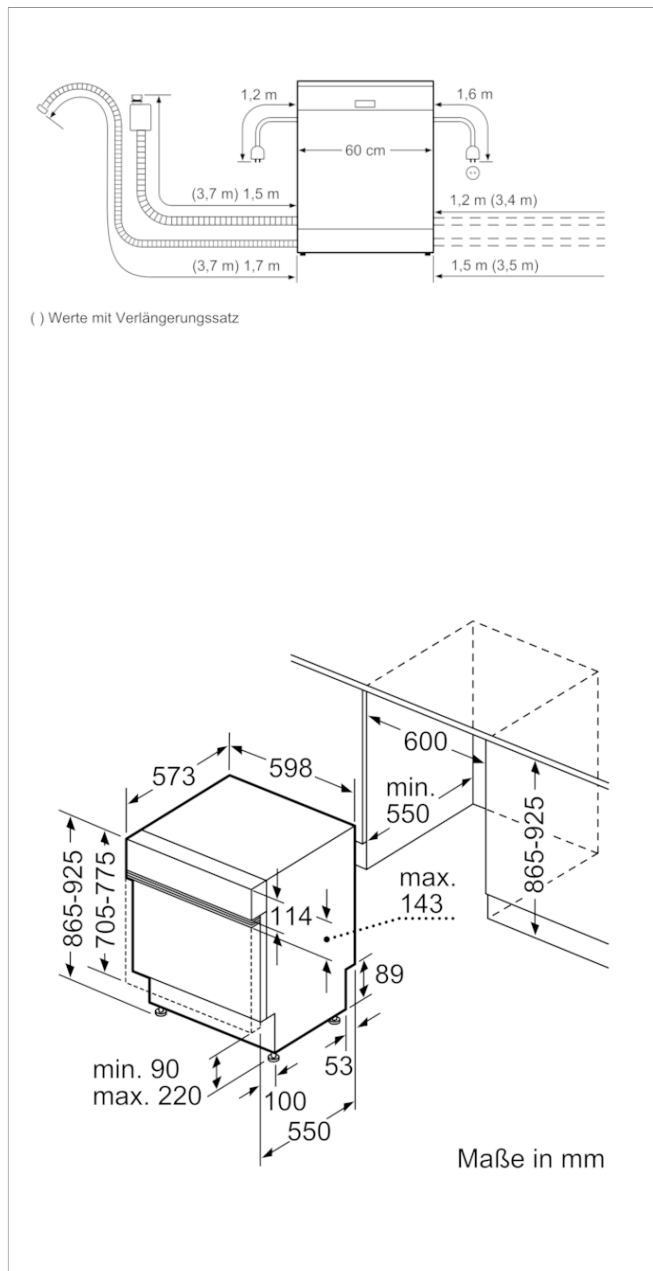
CZ7710X0 Schlauchverlängerung Zu- und Ablauf

CZ7736X1 Verblendungs-u.Befestigungssatz 86,5 cm

Zubehör

4242004224761

Teilintegrierter Geschirrspüler, 60 cm, Edelstahl CG5B51J5



Ausstattungsmerkmale

Energieeffizienzklasse (EU 2017/1369): E
 Energieverbrauch des eco-Programms pro 100 Betriebszyklen (EU 2017/1369): 92
 Höchste Anzahl von Maßgedecken (EU 2017/1369): 12
 Wasserverbrauch in Litern im eco-Programm pro Betriebszyklus (EU 2017/1369): 9,5
 Programmdauer (EU 2017/1369): 3:30
 Luftschallemissionen (EU 2017/1369): 46
 Luftschallemissionsklasse (EU 2017/1369): C
 Bauform: Eingebaut
 Höhe der Arbeitsplatte (mm): 0
 Abmessungen des Gerätes (mm): 865 x 598 x 573
 Nischenmaße (H x B x T) (mm): 865-925 x 600 x 550
 Tiefe bei geöffneter Tür (90°) (mm): 1200
 Höhenverstellbare Füße:
 Höhenverstellung max. (mm): 60
 Verstellbarer Sockel: Horizontal und Vertikal
 Nettogewicht (kg): 36,263
 Bruttogewicht (kg): 38,6
 Anschlusswert (W): 2400
 Absicherung (A): 10
 Spannung (V): 220-240
 Frequenz (Hz): 50; 60
 Länge Anschlusskabel (cm): 175
 Steckerart: Schuko-/Gardym.Erdung
 Länge Zulaufschlauch (cm): 165
 Länge Ablaufschlauch (cm): 190
 EAN-Nummer: 4242004224761
 Art der Installation: Teilintegrierbar

Verbrauchs- und Anschlusswerte

erstellt am 2021-03-19