

**Serie | 4, Kondensations-Trockner, 8 kg  
WTN83202**



**Unser Kondensatrockner. Trocknet ihre Wäsche besonders schonend und knitterfrei - angenehm leise ist er noch dazu.**

- **AutoDry:** trocknet exakt bis zum gewünschten Trocknungsgrad, kein Einlaufen der Wäsche.
- **SensitiveDrying System:** besonders gleichmäßiges Trocknen ohne Knitterfalten dank einzigartiger textilschonender Trommelstruktur.
- **Betriebsgeräusch:** trocknet angenehm leise bei 65 dB.
- **AntiVibration™ Design:** extrem standfest und besonders leise durch speziellen Vibrationsschutz.
- LED Display mit einfacher Touch-Control Bedienung und vielen Zusatzfunktionen wie Zeitvorwahl und Restzeitanzeige.

**Technische Daten**

Bauform :	Standgerät
Arbeitsplatte abnehmbar :	Nein
Türanschlag :	Rechts
Länge Anschlusskabel (cm) :	145,0
Höhe der Arbeitsplatte (mm) :	842
Abmessungen des Gerätes (mm) :	842 x 598 x 599
Nettogewicht (kg) :	38,593
EAN-Nummer :	4242005199204
Anschlusswert (W) :	2600
Absicherung (A) :	13/10
Spannung (V) :	220-240
Frequenz (Hz) :	50
Approbatonszertifikate :	CE, VDE
Nennkapazität in kg Baumwolle für das Standard-Baumwollprogramm bei vollständiger Befüllung - neu (2010/30/EC) :	8,0
Standard-Baumwollprogramm : Baumwolle schranktrocknen	
Energieeffizienzklasse (2010/30/EC) :	B
Energieverbrauch des Standard-Baumwollprogramms bei vollständiger Befüllung für elektrisch beheizte Haushaltswäschetrockner - neu (2010/30/EC) :	4,63
Programmdauer des Standard-Baumwollprogramms bei vollständiger Befüllung (min) :	137
Energieverbrauch des Standard-Baumwollprogramms bei Teilbefüllung für elektrisch beheizte Haushaltswäschetrockner - neu (2010/30/EC) (kWh) :	2,61
Programmdauer des Standard-Baumwollprogramms bei Teilbefüllung (min) :	79
Gewichteter jährlicher Energieverbrauch für elektrisch beheizte Haushaltswäschetrockner - neu (2010/30/EC) (kWh) :	560,0
Gewichtete Programmdauer des Standard-Baumwollprogramms bei vollständiger Befüllung und Teilbefüllung (min) :	104
Durchschnittliche Kondensationseffizienz des Standard-Baumwollprogramms bei vollständiger Befüllung (%) :	88
Durchschnittliche Kondensationseffizienz des Standard-Baumwollprogramms bei Teilbefüllung (%) :	88
Gewichtete Kondensationseffizienz für das Standard-Baumwollprogramm bei vollständiger Befüllung und Teilbefüllung (%) :	88

**Sonderzubehör**

- WMZ20600 : Wollkorb
- WTZ1110 : Anschlussgarnitur Kondensat
- WTZ11400 : Verbindungssatz mit Auszug
- WTZ20410 : Verbindungssatz



## Serie | 4, Kondensations-Trockner, 8 kg WTN83202

**Unser Kondenstrockner. Trocknet ihre  
Wäsche besonders schonend und knitterfrei  
- angenehm leise ist er noch dazu.**

### Leistung und Verbrauch

- Nennkapazität für das Standard-Baumwollprogramm bei vollständiger Befüllung: 8 kg Baumwollwäsche
- Trocknerart: Kondensation
- Energieeffizienzklasse: B auf einer Energieeffizienzklasse-Skala von A+++ bis D
- 
- Energieverbrauch von 560.0 kWh/Jahr auf der Grundlage von 160 Trocknungszyklen für das Standard-Baumwollprogramm bei vollständiger Befüllung und Teilbefüllung sowie des Verbrauchs der Betriebsarten mit geringer Leistungsaufnahme. Der tatsächliche Energieverbrauch je Zyklus hängt von der Art der Nutzung des Geräts ab
- Energieverbrauch des Standard-Baumwollprogramms bei vollständiger Befüllung 4.63 kWh und Energieverbrauch des Standard-Baumwollprogramms bei Teilbefüllung 2.61 kWh
- Leistungsaufnahme im Aus-Zustand 0.1 W und im nichtausgeschalteten Zustand 0.5 W
- Dauer des unausgeschalteten Zustands: NO\_FEATURE
- Das Programm Baumwolle schranktrocken ist das Standard-Trockenprogramm, auf die sich die Informationen auf dem Etikett und im Datenblatt beziehen. Dieses Programm ist zum Trocknen normaler nasser Baumwolltextilien geeignet und in Bezug auf den Energieverbrauch für Baumwolle am effizientesten.
- Gewichtete Programmdauer des Standard-Baumwollprogramms bei vollständiger Befüllung und Teilbefüllung: 104 min.
- Programmdauer des Standard-Baumwollprogramms bei vollständiger Befüllung 137 min und Programmdauer des Standard-Baumwollprogramms bei Teilbefüllung 79 min.
- Kondensationseffizienzklasse B auf einer Skala von G (geringste Effizienz) bis A (höchste Effizienz).
- durchschnittliche Kondensationseffizienz des Standard-Baumwollprogramms bei vollständiger Befüllung 88 % und durchschnittliche Kondensationseffizienz des Standard-Baumwollprogramms bei Teilbefüllung 88 %.
- Gewichtete Kondensationseffizienz des Standard-Baumwollprogramms 88 %.
- Schalleistungspegel: 65 dB (A) re 1 pW

### Programme

- Spezialprogramme: Wolle finish, Schnell/Mix, Zeitprogramm warm, Auflockern, AllergiePlus, Sportswear, Daunen, Extra Kurz 40', Extra Kurz 15'

### Optionen

- Knitterschutz 120 min am Programmende
- TouchControl-Tasten: Schonrocknen, Knitterschutz, Fertig in, Programmdauer, Trocknungsgradfeinjustage, 24 h Fertig in

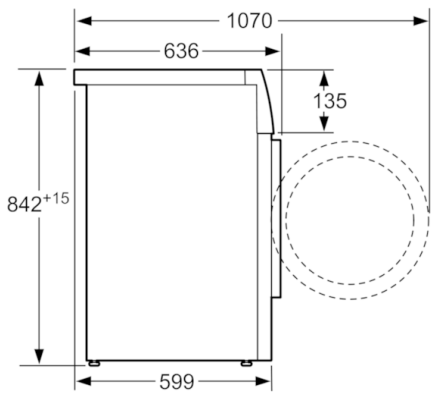
### Komfort und Sicherheit

- AntiVibration Design: mehr Stabilität und Laufruhe
- AutoDry: feuchtegesteuerte Trocknungsprogramme
- Sensitive Drying System: große galvanisierte Trommel, Mitnehmer im Softdesign
- Vollelektronische Einknopf-Bedienung für Feuchtegesteuerte-, Zeit- und Spezialprogramme
- LED-Display für Restzeitanzeige und 24 h Endezeitvorwahl, Programmstatus, Zusatzfunktionen
- Kindersicherung
- Signal am Programmende
- Schwenktür, rechts angeschlagen
- Kunststofftür weiß
- Komfortverschluss
- Metallverschlusshaken

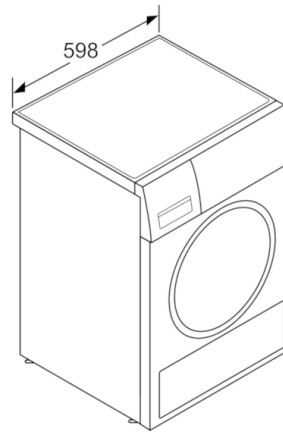
### Technische Informationen

- Gerätemaße (H x B x T): 84,2 cm x 59,8 cm x 59,9 cm
- unterschiebbar ab 85 cm Nischenhöhe

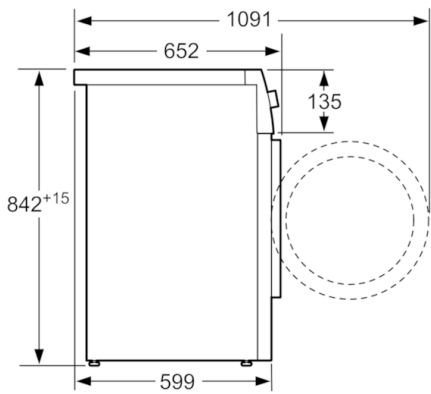
**Serie | 4, Kondensations-Trockner, 8 kg**  
**WTN83202**



Maße in mm



Maße in mm



Maße in mm