

Serie | 8 Einbauberde/Backöfen
**HBG633TS1 Edelstahl
Backofen**

Der Einbaubackofen: so erzielen Sie perfekte Back- und Bratergebnisse.

- **4D Heißluft:** perfekte Ergebnisse dank optimaler Wärmeverteilung – egal auf welcher Ebene.
- **Bedienung mit TFT-Display:** Leichte Bedienung dank Bedienring mit Klartext und Symbolen
- **EcoClean Direct:** kaum Putzaufwand dank spezieller Beschichtung, die Fette automatisch absorbiert.
- **Energieeffizienzklasse A:** beste Backergebnisse bei niedrigem Verbrauch.
- **Gedämpfte Backofentür:** besonders sanftes, leises Öffnen und Schließen der Tür.

Technische Daten

Frontfarbe :	Edelstahl
Bauform :	Eingebaut
Integriertes Reinigungssystem :	Nein
Nischenmaße (H x B x T) (mm) :	585-595 x 560-568 x 550
Abmessungen des Gerätes (mm) :	595 x 594 x 548
Abmessungen des verpackten Gerätes (mm) :	670 x 680 x 670
Material der Blende :	Edelstahl
Material der Tür :	Glas
Nettogewicht (kg) :	36,0
Nettovolumen - Backrohr 1 (l) :	71
Beheizungsarten :	4D-Heißluft, Auftauen, Großflächengrill, Heißluft-Eco, Kleinflächengrill, Ober-/Unterhitze, Ober-/Unterhitze ECO, Pizzastufe, Umluftgrill, Unterhitze
Material 1. Backrohr :	Emailliert
Kontrolle der Temperatur :	elektronisch
Anzahl eingebauter Leuchten :	1
Approbationszertifikate :	CE, VDE
Länge Anschlusskabel (cm) :	120
EAN-Nummer :	4242002807652
Anzahl der Innenräume (2010/30/EC) :	1
Energieeffizienzklasse (2010/30/EC) :	A
Energieverbrauch pro Ober-/Unterhitze Zyklus (2010/30/EC) :	0,90
Energieverbrauch pro Heißluft-Zyklus (2010/30/EC) :	0,74
Energieeffizienzindex (2010/30/EC) :	87,1
Elektroanschlusswert (W) :	3600
Absicherung (A) :	16
Spannung (V) :	220-240
Frequenz (Hz) :	60; 50
Steckerart :	Schuko-/Gardy.m.Erdung

Zubehör

- 1 x Kombirost
- 1 x Universalpfanne


Sonderzubehör

HEZ324000 Einlegerost für Universalpfanne, HEZ327000 Backstein, HEZ617000 Pizzaform, emailliert, anthrazit, HEZ625071 Grillblech, emailliert, anthrazit, HEZ631010 Backblech, antihaf beschichtet, HEZ631070 Backblech, emailliert, anthrazit, HEZ632010 Universalpfanne, antihaf beschichtet, HEZ632070 Universalpfanne, emailliert, anthrazit, HEZ633001 Deckel für Profipfanne, emailliert, anth, HEZ633070 Profi-Pfanne, emailliert, anthrazit, HEZ634000 Back- und Bratrost (Standard), HEZ635000 Grillset, HEZ636000 Glaspfanne, HEZ6BCA0 Kochbuch, HEZ864000 Glasschale, HEZ9020 Umbauschrank, HEZ9041 Umbauschrank

Serie | 8 Einbauherde/Backöfen

HBG633TS1 Edelstahl

Backofen

Der Einbaubackofen: so erzielen Sie perfekte Back- und Bratergebnisse.

Technische Info:

- Gerätemaße (HxBxT): 595 x 595 x 548 mm
- Nischenmaße (HxBxT): 585 - 595 x 560 - 568 x 550 mm
- Länge Netzkabel: 120 cm
- Gesamtanschlusswert Elektro: 3.65 kW
- „Maße und Einbauhinweise zu diesem Gerät gemäß technischer Zeichnung beachten“

Komfort

- Klapptür, Backofentür, gedämpft, vollgedämpft
- TFT mit Klartextanzeige
- Infotaste
- Elektronik-Uhr
- Halogen-Innenbeleuchtung, Backofenbeleuchtung abschaltbar

Backofentyp und Heizart

- Backofen mit 10 Beheizungsarten:
4D Heißluft, + Heißluft Eco, Ober-/Unterhitze, Ober-/Unterhitze Eco, Umluft-Infra-Grill, Großflächengrill, Kleinflächengrill, Pizzastufe, Unterhitze, Auftauen
- Schnellaufheizung
- Edelstahl-Lüfterrad
- Garraumvolumen: 71 l
- XXLpro Backofen mit TitanEmail

Zubehörträger / Auszugssystem:

- Backofen mit Einhängegittern,
3fach-Teleskop-Auszug, Vollauszug, mit Stopp - Funktion

Reinigung

- Ecoclean-Ausstattung: Rückwand
- Vollglas-Innentür

Design

- intuitiver Bedienring

Umwelt und Sicherheit

- Komfort-Tür mit max. 40°C
(Messung bei 180°C Backofentemperatur / Heizart Ober-/Unterhitze nach 1 Stunde in der Fenstermitte)
- Kindersicherung
Sicherheitsabschaltung
Restwärmeanzeige
Starttaste
Türkontaktschalter
- Energieeffizienzklasse (gem. EU Nr. 65/2014): A
Energieverbrauch pro Zyklus im konventionellen Modus: 0.9 kWh
Energieverbrauch pro Zyklus im Umluft-Modus: 0.74 kWh
Zahl der Garräume: 1
Wärmequelle: elektrisch
Innenraumvolumen: 71 l

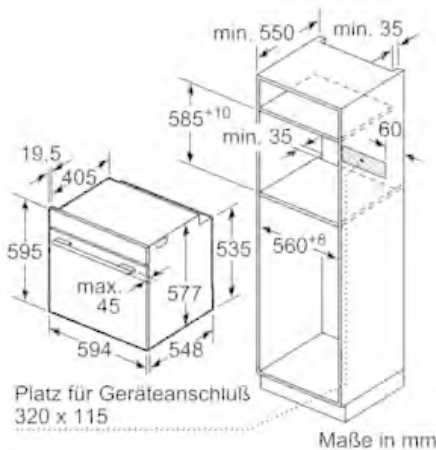
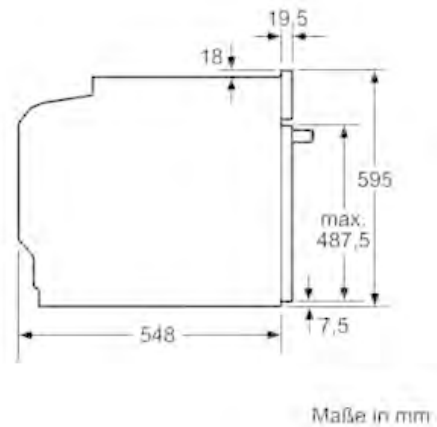
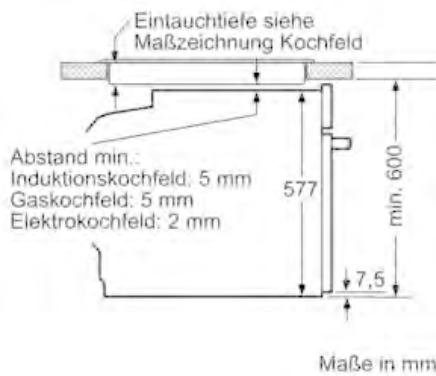
Zubehör

- 1 x Kombirost, 1 x Universalpfanne

Serie | 8 Einbauherde/Backöfen

HBG633TS1 Edelstahl Backofen

Einbau mit einem Kochfeld.



Wird das Gerät unter einem Kochfeld eingebaut, muss folgende Arbeitsplattenstärke (ggf. inkl. Unterkonstruktion) beachtet werden.

Kochfeld-Typ	min. Arbeitsplattenstärke	
	aufgesetzt	flächenbündig
Induktionskochfeld	37 mm	38 mm
Vollflächen-Induktionskochfeld	47 mm	48 mm
Gaskochfeld	30 mm	38 mm
Elektrokochfeld	27 mm	30 mm

