

**Serie | 2, Waschmaschine, Frontlader,
7 kg, 1400 U/min.
WAJ28082**



**Angenehm leise und sparsame
Waschmaschine dank EcoSilence Drive und
ActiveWater.**

- **EcoSilence Drive:** extrem energiesparend und leise im Betrieb bei besonders hoher Lebensdauer.
- **SpeedPerfect:** perfekt saubere Wäsche – bis zu 65 % schneller.
- LED Display mit einfacher Touch-Control Bedienung und vielen Zusatzfunktionen wie Zeitvorwahl und Restzeitanzeige.
- **Dunkle Wäsche:** Programm zur schonenden Reinigung von dunkler Wäsche wie z.B. Jeans.
- **Nachlegefunktion:** während des Waschens können Sie zu fast jeder Zeit vergessene Wäschestücke nachlegen.

Technische Daten

Energieeffizienzklasse (EU 2017/1369):	D
Gewichteter Energieverbrauch in kWh pro 100 Waschzyklen im Programm eco 40-60 (EU 2017/1369):	69
Maximale Kapazität in kg (EU 2017/1369):	7,0
Wasserverbrauch in Litern im eco-Programm pro Betriebszyklus (EU 2017/1369):	45
Dauer des Programms eco 40-60 in Stunden und Minuten bei Nennkapazität (EU 2017/1369):	3:20
Schleudereffizienzklasse des Programms eco 40-60 (EU 2017/1369):	B
Luftschallemissionsklasse (EU 2017/1369):	B
Luftschallemissionen (EU 2017/1369):	75
Bauform:	Standgerät
Höhe der Arbeitsplatte (mm):	850
Abmessungen des Gerätes (mm):	848 x 598 x 546
Nettogewicht (kg):	68,498
Anschlusswert (W):	2300
Absicherung (A):	10
Spannung (V):	220-240
Frequenz (Hz):	50
Approbationszertifikate:	CE, VDE
Länge Anschlusskabel (cm):	160
Türanschlag:	Links
Rollen:	Nein
EAN-Nummer:	4242005227419
Art der Installation:	Standgerät



Sonderzubehör

- WMZ2200 : Bodenbefestigung
- WMZ2381 : Zulauf-Verlängerung
- WMZPW20W : Podest mit Auszug, Waschmaschine



**Serie | 2, Waschmaschine, Frontlader, 7 kg,
1400 U/min.
WAJ28082**

**Angenehm leise und sparsame
Waschmaschine dank EcoSilence Drive und
ActiveWater.**

Leistung und Verbrauch

- Energieeffizienzklasse¹: D
- Stromverbrauch² / Wasserverbrauch³: 69 kWh / 45 Liter
- Nennkapazität: 1 - 7 kg
- Programmlaufzeit⁴: 3:20 h:min
- Schleudereffizienzklasse: B
- Schleuderdrehzahl^{**}: 400 - 1400 U/Min.
- Geräuschwert: 75 dB (A) re 1 pW
- Geräuscheffizienzklasse: B

Programme

- Standardprogramme: Baumwolle, Pflegeleicht, Fein/Seide, Wolle-Handwäsche
- Spezialprogramme: Spülen, Jeans/Dunkle Wäsche, Schleudern/Abpumpen, Schnell/Mix

Optionen

- SpeedPerfect: perfekt sauber in bis zu 65% weniger Zeit. ***
- TouchControl-Tasten: Fertig in, Start / Pause mit Nachlegefunktion, SpeedPerfect, Drehzahlabwahl/Spülstop

Komfort und Sicherheit

- EcoSilence Drive: leiser Motor mit langer Lebensdauer
- AntiVibration Design: mehr Stabilität und Laufruhe
- Drehwähler
- Vollelektronische Einknopf-Bedienung für alle Wasch- und Spezialprogramme
- Display für Programmablauf, Drehzahl, Restzeit, 24 h Endezeitvorwahl und Beladungsempfehlung
- Nachlegefunktion: Die Nachlegefunktion ermöglicht Ihnen das Nachlegen von Wäschestücken sogar nach Start des Waschprogramms.
- ActiveWater Plus: für effizienteste Wassernutzung auch bei kleinen Waschladungen dank automatischer Beladungskennung.
- Nachlegefunktion
- Unwuchtkontrolle
- Kindersicherung
- Signalton
- Leichtreinigungsschublade
- Schaumerkennung
- 30 cm-Bullauge, weiß-grau mit 140° Türöffnungswinkel
- Metallverschlusskasten
- AquaStop-Schlauch

Technische Informationen

- unterschiebbar ab 85 cm Nischenhöhe
- nicht für eine Wasch-Trocken-Säule geeignet
- Gerätemaße (H x B): 84.8 cm x 59.8 cm
- Gerätetiefe: 54.6 cm
- Gerätetiefe inkl. Türe: 58.4 cm
- Gerätetiefe mit geöffneter Türe: 95.6 cm

¹ Auf einer Energieeffizienzklassen-Skala von A bis G
² Energieverbrauch in kWh für 100 Waschkonzepte (im Programm Eco 40-60)

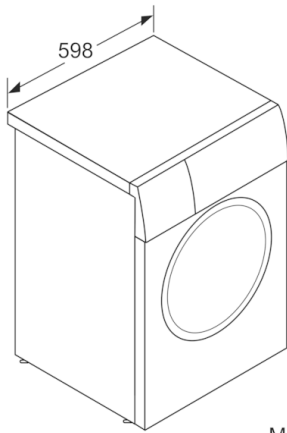
³ Gewichteter Wasserverbrauch in Litern pro Waschkonzept (im Programm Eco 40-60)

⁴ Laufzeit für das Programm Eco 40-60

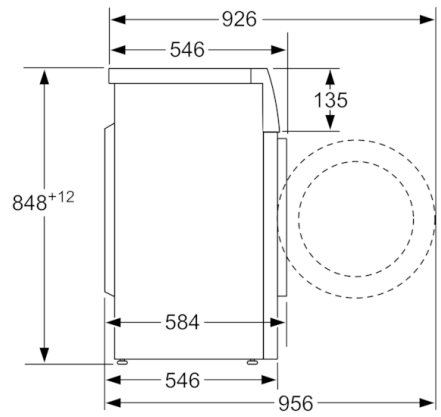
** Der angegebene Wert ist gerundet.

*** Vergleich zwischen der Programmdauer von Pflegeleicht 40 ° C und der Programmdauer von Pflegeleicht 40 ° C + aktivierter SpeedPerfect Option

**Serie | 2, Waschmaschine, Frontlader, 7 kg,
1400 U/min.
WAJ28082**



Maße in mm



Maße in mm