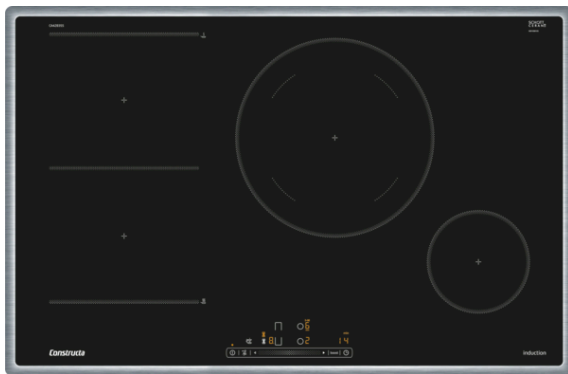


Induktionskochfeld, 80 cm, autark  
CA428355



## CA428355

### Leistung / Verbrauch

- Spannung: 220 - 240 V
- Anschlußwert 7400 W

### Ausstattung / Komfort

- 4 Induktions-Kochzonen
- Kombi-Zone
- Combi-Move
- Powerstufe für alle Induktions-Kochzonen
- Komfort Scroll Bedienung
- mit Timer
- Kurzzeitwecker
- Digitale Anzeige der Kochstufen
- 2-stufige Restwärmeanzeige je Kochzone
- Hauptschalter mit Stoppfunktion
- Quick Start-Funktion
- Restart-Funktion
- Topferkennung
- Powermanagement Funktion
- Automatische Sicherheitsabschaltung
- Individuell einstellbare Kindersicherung
- Wischschutzfunktion

### Kochzonen

- Kochzonen:
  - 1 x Ø 190 mm, 210 mm, 2.2 kW (max. Powerstufe 3.7 kW) Induktion;
  - 1 x Ø 210 mm, 190 mm, 2.2 kW (max. Powerstufe 3.7 kW) Induktion;
  - 1 x Ø 145 mm, 1.4 kW (max. Powerstufe 2.2 kW) Induktion;
  - 1 x Ø 280 mm, 2.6 kW (max. Powerstufe 3.7 kW) Induktion

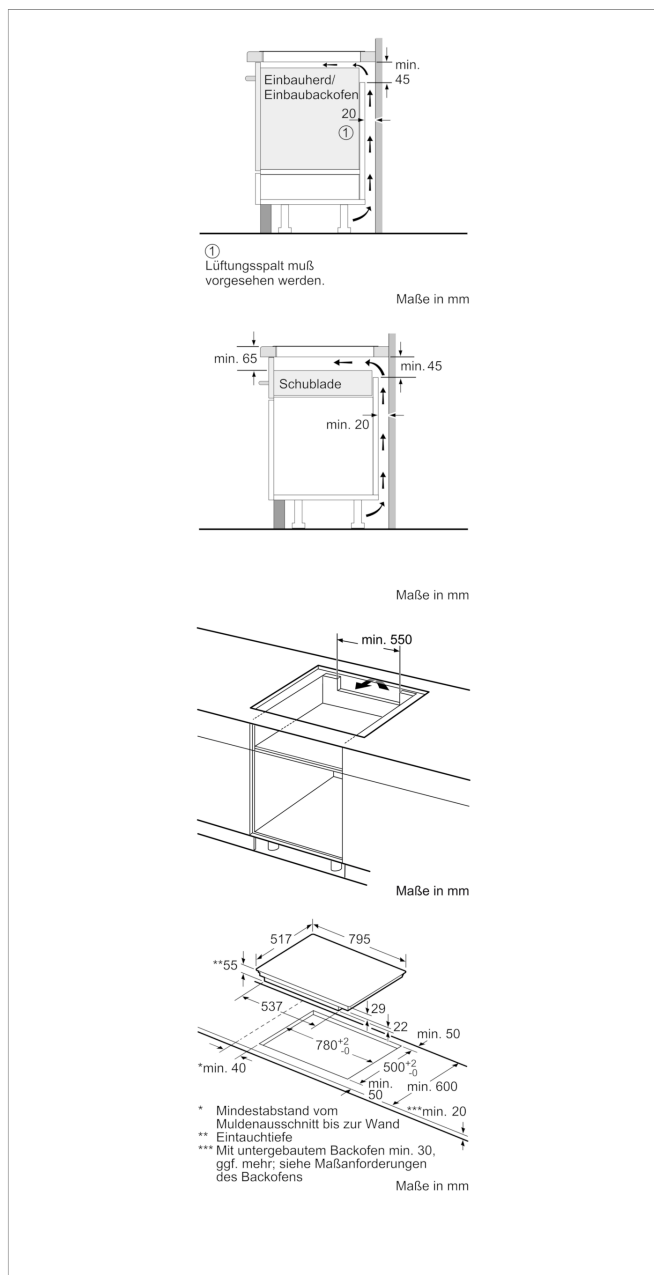
### Technische Daten und Maße

- Gerätemaße: (H/B/T) 55 x 795 x 517 mm
- Einbaumaße: (H/B/T) 55 mm x 780 mm x 500 mm
- min. Arbeitsplattenstärke: 20 mm

### Zubehör

4242004232735

## Induktionskochfeld, 80 cm, autark CA428355



### Ausstattungsmerkmale

Gerätetyp: Kochstelle Glaskeramik

Bauform: Eingebaut

Energiequelle: Elektro

Anzahl der Kochzonen, die gleichzeitig benutzt werden können: 4

Nischenmaße (H x B x T) (mm): 55 x 780-780 x 500-500

Gerätebreite (mm): 795

Abmessungen des Gerätes (mm): 55 x 795 x 517

Abmessungen des verpackten Gerätes (mm): 126 x 953 x 608

Nettogewicht (kg): 11,896

Bruttogewicht (kg): 13,0

Restwärmeanzeige: Getrennt

Lage der Steuerung: Vorne

Hauptoberflächenmaterial: Glaskeramik

Oberflächenfarbe: Edelstahl, Schwarz

Rahmenfarbe: Edelstahl

Approbationszertifikate: AENOR, CE

Länge Anschlusskabel (cm): 110

EAN-Nummer: 4242004232735

### Verbrauchs- und Anschlusswerte

Elektroanschlusswert (W): 7400

Gasanschlusswert (W):

Absicherung (A):

Spannung (V): 220-240

Frequenz (Hz): 50; 60

erstellt am 2019-08-12