

**Serie 4, Waschmaschine, Frontlader, 7 kg, 1400 U/min.
WAN28297**



**Die Waschmaschine mit EcoSilence Drive™:
verlassen Sie sich auf Laufruhe und
Langlebigkeit.**

- **Eco Silence Drive™:** so effizient und robust muss ein Waschmaschinenantrieb sein.
- **Hygiene Plus:** hygienisches und sauber waschen auch bei 40°C.
- **SpeedPerfect:** perfekte Sauberkeit mit bis zu 65 % Zeitersparnis
- **SpeedPerfect:** perfekte Sauberkeit mit bis zu 65 % Zeitersparnis
- *
- **Active Water Plus:** automatische Beladungserkennung für eine präzise Regulierung des Wasserverbrauchs bei jeder Waschladung.
- LED Display mit einfacher Touch-Control Bedienung und vielen Zusatzfunktionen wie Zeitvorwahl und Restzeitanzeige.

Technische Daten

Energieeffizienzklasse (EU 2017/1369): B

Gewichteter Energieverbrauch in kWh pro 100 Waschkzyklen im Programm eco 40-60 (EU 2017/1369): 51 kWh

Maximale Kapazität in kg (EU 2017/1369): 7,0 kg

Wasserverbrauch in Litern im eco-Programm pro Betriebszyklus (EU 2017/1369): 45 l

Dauer des Programms eco 40-60 in Stunden und Minuten bei Nennkapazität (EU 2017/1369): 3:28 h

Schleudereffizienzklasse des Programms eco 40-60 (EU 2017/1369): B

Luftschallemissionsklasse (EU 2017/1369): B

Luftschallemissionen (EU 2017/1369): 74 dB(A) re 1 pW

Bauform: Standgerät

Höhe der Arbeitsplatte: -2 mm

Abmessungen des Gerätes: 848 x 598 x 550 mm

Nettogewicht: 70,0 kg

Anschlusswert: 2300 W

Absicherung: 10 A

Spannung: 220-240 V

Frequenz: 50 Hz

Approbationszertifikate: CE, VDE

Länge Anschlusskabel: 160 cm

Türanschlag: Links

Rollen: Nein

EAN-Nummer: 4242005335244

Art der Installation: Standgerät

Zusätzlich erhältliches Zubehör

WMZ2200 : Bodenbefestigung

WMZ2381 : Zulauf-Verlängerung

WMZPW20W : Podest mit Auszug, Waschmaschine, cubic



4 242005 335244

Serie 4, Waschmaschine, Frontlader, 7 kg, 1400 U/min. WAN28297

Die Waschmaschine mit EcoSilence Drive™: verlassen Sie sich auf Laufruhe und Langlebigkeit.

Leistung und Verbrauch

- Energieeffizienzklasse¹: B
- Stromverbrauch² / Wasserverbrauch³: 51 kWh / 45 Liter
- Nennkapazität: 1 - 7 kg
- Programmlaufzeit⁴: 3:28 h:min
- Schleudereffizienzklasse: B
- Schleuderdrehzahl^{**}: 0 - 1400 U/Min.
- Geräuschwert: 74 dB (A) re 1 pW
- Geräuscheffizienzklasse: B

Programme

- Standardprogramme: Baumwolle, Pflegeleicht, Fein/Seide, Wolle-Handwäsche
- Spezialprogramme: Daunen, Trommel reinigen (mit Erinnerungsfunktion), Hemden/Blusen, Hygiene Plus, Jeans/ Dunkle Wäsche, Funktionstextilien, Schleudern/Abpumpen, Schnell/Mix, Spülen, ExtraKurz 15'/30', Fein/Seide, Wolle-Handwäsche

Optionen

- SpeedPerfect™: perfekt sauber in bis zu 65% weniger Zeit.
- TouchControl-Tasten: Vorwäsche, Fertig in, Wasser Plus, Temperatur, SpeedPerfect, Start / Pause mit Nachlegefunktion, Drehzahlabwahl/Spülstop

Komfort und Sicherheit

- EcoSilence Drive: leiser Motor mit langer Lebensdauer
- AntiVibration Design: mehr Stabilität und Laufruhe
- Vollelektronische Einknopf-Bedienung für alle Wasch- und Spezialprogramme
- Großes Display für Temperatur, Drehzahl, Restzeit, 24 h Endezeitvorwahl und Beladungsempfehlung
- Nachlegefunktion: Die Nachlegefunktion ermöglicht Ihnen das Nachlegen von Wäschestücken sogar nach Start des Waschprogramms.
- Nutzungszähler: Zählt abgeschlossene Programme
- ActiveWater Plus: für effizienteste Wassernutzung auch bei kleinen Waschladungen dank automatischer Beladungskennung.
- Schaumerkennung
- Unwuchtkontrolle
- Signal am Programmende
- Kindersicherung
- Flüssigwaschmitteleinsatz
- 30 cm-Bullauge, weiß mit 180° Türöffnungswinkel
- AquaStop®: eine Bosch Garantie bei Wasserschäden - ein Geräteleben lang*

Technische Informationen

- unterschiebbar ab 85 cm Nischenhöhe
- Gerätemaße (H x B): 84.8 cm x 59.8 cm
- Gerätetiefe: 55.0 cm
- Gerätetiefe inkl. Türe: 60.0 cm
- Gerätetiefe mit geöffneter Türe: 101.7 cm

¹ Auf einer Energieeffizienzklassen-Skala von A bis G

² Energieverbrauch in kWh für 100 Waschzyklen (im Programm Eco 40-60)

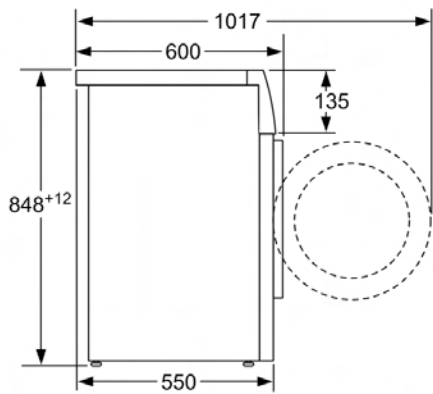
³ Gewichteter Wasserverbrauch in Litern pro Waschgang (im Programm Eco 40-60)

⁴ Laufzeit für das Programm Eco 40-60

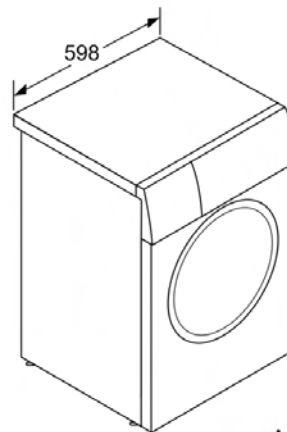
** Der angegebene Wert ist gerundet.

* Garantiebedingungen finden Sie unter <https://www.bosch-home.com/de/service/garantie/weitere-garantien/aquastop>

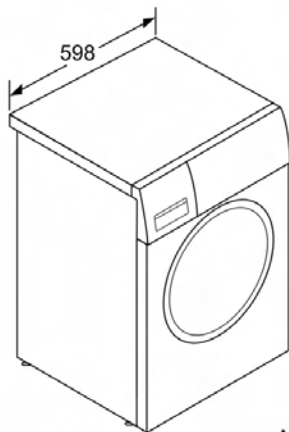
**Serie 4, Waschmaschine, Frontlader, 7 kg,
1400 U/min.
WAN28297**



Maße in mm



Maße in mm



Maße in mm