

CD689861

Wandesse, 90 cm

Schrägessen-Design



CD689861

Leistung / Verbrauch

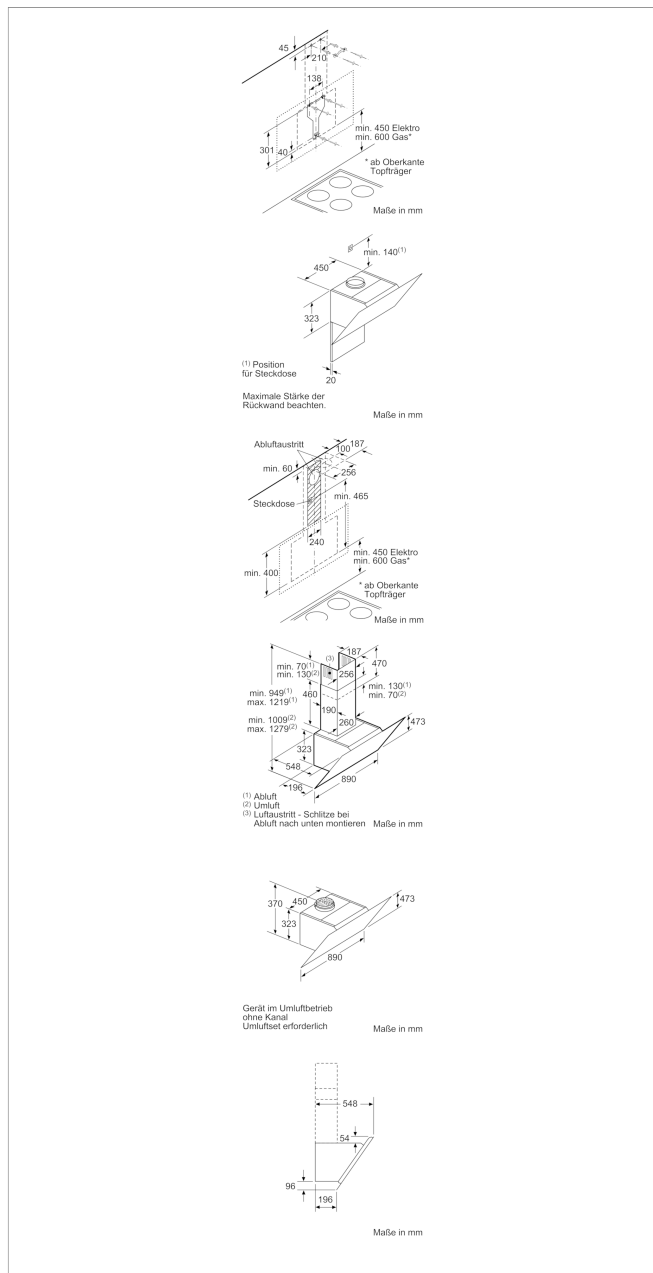
- Energieeffizienzklasse: A+ (auf einer Energieeffizienzklassen-Skala von A+++ bis D)
- Durchschnittlicher Energieverbrauch: 32.1 kWh/Jahr*
- Lüfter-Effizienzklasse: A*
- Beleuchtungs-Effizienzklasse: A*
- Fettfilter-Effizienzklasse: B*
- Geräusch min./max. Normalstufe: 47/54 dB
- Spannung: 220 - 240 V
- Gesamtanschlusswert: 143 W
- Max. Förderleistung: 722 m³/h
- Abluftleistung nach EN 61591:
 - max. Normalbetrieb 436 m³/h
 - Intensivstufe 722 m³/h
- Umluftleistung:
 - max. Normalbetrieb 402 m³/h
 - Intensivstufe 554 m³/h
- Geräuschwerte nach EN 60704-3 und EN 60704-2-13 bei Abluftbetrieb:
 - Max. Normalstufe: 54 dB(A) re 1 pW (41 dB(A) re 20 µPa Schalldruck)
 - Intensivstufe: 65 dB(A) re 1 pW (52 dB(A) re 20 µPa Schalldruck)
- Geräuschwerte bei Umluftbetrieb:
 - max. Normalstufe: 71 dB(A) re 1 pW (58 dB(A) re 20 µPa Schalldruck)
 - Intensivstufe: 75 dB(A) re 1 pW (62 dB(A) re 20 µPa Schalldruck)

Ausstattung / Komfort

- Glasscheibe mit schwarzem Glasschirm
- Zur Montage an der Wand
- Schnellmontagebefestigung
- Für Abluft- oder Umluftbetrieb
- Für Umluftbetrieb ist ein Starterset oder Clean Air Umluftmodul (Sonderzubehör) notwendig
- 3 Leistungsstufen und
 - 1 Intensivstufe
- Touch Control
- Kraftvolles und leises Gebläse
- 2 Einsaugbereiche: Frontseite und Unterseite
- Intensiv-Stufen mit automatischer Rückstellung
- Hohe, fein dosierbare Lüfterleistung durch Elektronik-Steuerung über Touch Control mit LED-Anzeige
- Randabsaugung
- Doppelflutiges Hochleistungsgebläse
- Energiesparender Betrieb durch effiziente BLDC-Technologie
- Gleichmäßige, helle Beleuchtung mit 2 x 1,5W LED-Modul
- Beleuchtungsstärke: 238 lux

CD689861

Wandesse, 90 cm
Schrägessen-Design



Ausstattungsmerkmale

Farbe des Kamins: Edelstahl

Bauart: Kaminesse

Approbationszertifikate: CE, VDE

Länge Anschlusskabel (cm): 130

Höhe des Gerätes ohne Kamin (mm): 323

Mindestabstand zur Kochstelle Elektro: 450

Mindestabstand zur Kochstelle Gas: 600

Nettogewicht (kg): 22,453

Steuerung: elektronisch

Max. Gebläseleistung-Abluftbetrieb (m³/h): 436

Gebläseleistung bei Intensivstufe-Umluftbetrieb: 554

Max. Gebläseleistung-Umluftbetrieb (m³/h): 402

Gebläseleistung bei Intensivstufe-Abluftbetrieb (m³/h): 722

Anzahl der Lampen (Stck): 2

Schalleistung (dB(A) re 1 pW): 54

Durchmesser des Abluftstutzens (mm): 150 / 120

Material des Fettfilters: Aluminium

EAN-Nummer: 4242004223276

Verbrauchs- und Anschlusswerte

Anschlusswert (W): 143

Absicherung (A): 10

Spannung (V): 220-240

Frequenz (Hz): 50; 60

Steckerart: Schuko-/Gardy.m.Erdung

Art der Installation: Wandmontage

erstellt am 2019-05-09