

Einbau-Backofen, 60 x 60 cm, Edelstahl CF2M77050



A



Zubehör

1 x Kombirost, 1 x Universalpfanne

Sonderzubehör

CZ1352X0 Pizzaform, emailliert
CZ1913X0 Backstein

Der Constructa Backofen mit sieben Heizarten, 10 Automatik Programmen, Pyrolyse Selbstreinigung und Elektronikuhr für großes Backvergnügen.

Technische Daten

Bauform: Integrierbar
 Integriertes Reinigungssystem: Pyrolytisch
 Min. Nischenmaße für Installation (H x B x T): . 575-597 x 560-568 x 550 mm
 Abmessungen des Gerätes: 595 x 594 x 548 mm
 Abmessungen des verpackten Gerätes: 665 x 680 x 645 mm
 Material der Blende: Edelstahl
 Material der Tür: Glas
 Nettogewicht: 37.1 kg
 Nettovolumen - Backrohr 1: 63 l
 Beheizungsarten: Heißluft, Heißluft sanft, Ober-/Unterhitze, Pizzastufe, Umluftgrill, Unterhitze, Vario-Großflächengrill
 Backofenregelung: elektronisch
 Anzahl eingebauter Leuchten: 1
 Länge Anschlusskabel: 120.0 cm
 EAN-Nummer: 4242004223757
 Anzahl der Innenräume (2010/30/EC): 1
 Energieeffizienzklasse: A
 Energieverbrauch pro Ober-/Unterhitze Zyklus (2010/30/EC): 0.93 kWh/Zyklus
 Energieverbrauch pro Heißluft-Zyklus (2010/30/EC): 0.77 kWh/Zyklus
 Energieeffizienzindex (2010/30/EC): 95.1 %
 Anschlusswert: 3250 W
 Absicherung: 16 A
 Spannung: 220-240 V
 Frequenz: 60; 50 Hz
 Steckerart: Schuko-/Gardy.m.Erdung
 Integriertes Zubehör: 1 x Kombirost, 1 x Universalpfanne



Einbau-Backofen, 60 x 60 cm, Edelstahl CF2M77050

Der Constructa Backofen mit sieben Heizarten, 10 Automatik Programmen, Pyrolyse Selbstreinigung und Elektronikuhr für großes Backvergnügen.

- Gerätemaße (HxBxT): 595 x 594 x 548mm
- Nischenmaße (HxBxT): 597 mm x 560 mm x 550 mm
- „Maße und Einbauhinweise zu diesem Gerät gemäß technischer Zeichnung beachten“

Backofentyp und Heizart

- Backofen mit 7 Beheizungsarten:
- 3D-Heißluft, Ober-/Unterhitze, Umluftgrill, Pizzastufe, separat schaltbare Unterhitze, Heißluft sanft, Vario-Großflächengrill
- Temperaturregelung von 50 °C - 275 °C
- Garraumvolumen: 63 l

Zubehörträger / Auszugssystem:

- Einschubebenen: 5
- Backofinnenraum mit Einhängegittern. Teleskopauszug nachrüstbar

Design

- Bedienblende Edelstahl
- Leicht-Bedien-Konzept - für einfache Bedienung, round, Voll versenkbare Bedienkebel
- Garraum: Email anthrazit

Reinigung

- Pyrolytische Selbstreinigung
- Vollglas-Innentür

Komfort

- Elektronische Backofensteuerung
- Elektronikuhr mit Tageszeitanzeige
- Optische Aufheizkontrolle
- Temperaturvorschlag Autostart Anzahl der Automatikprogramme:
- Anzahl Automatik-Programme: 10 Stck
- Geschwungener Metallgriff
- cookControl: Mit den Automatikprogrammen gelingt die Zubereitung immer. Einfach Gericht auswählen und Gewicht einstellen.
- Schnellaufheizung
- Halogen-Innenbeleuchtung
- Kühlgebläse

Zubehör

- 1 x Universalpfanne, 1 x Kombirost

Umwelt und Sicherheit

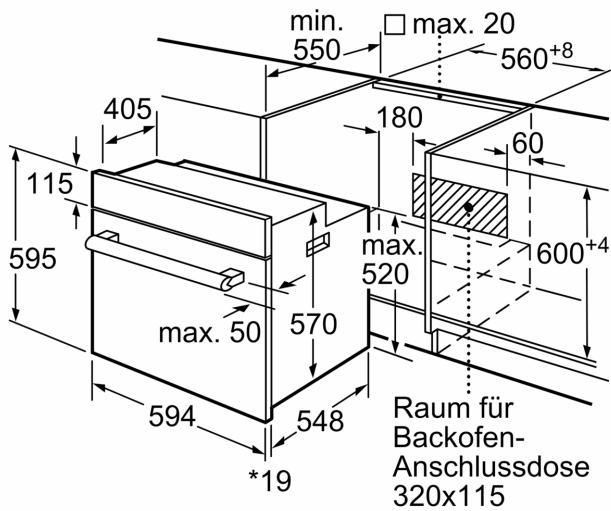
- Sehr geringe Fenstertemperatur
- Individuell einstellbare Kindersicherung
- Türverriegelung bei Pyrolysebetrieb Automatische Sicherheitsabschaltung

Technische Info:

- Länge des Anschlusskabels: 120 cm
- Nennspannung: 220 - 240 V
- Gesamtanschlusswert Elektro: 3.25 kW
- Energieeffizienzklasse (gem. EU Nr. 65/2014): A(auf einer Energieeffizienzklassen-Skala von A+++ bis D)
- Energieverbrauch pro Zyklus im konventionellen Modus: 0.93 kWh
- Energieverbrauch pro Zyklus im Umluft-Modus: 0.77 kWh
- Zahl der Garräume: 1 Wärmequelle: elektrisch Innenraumvolumen: 63 l

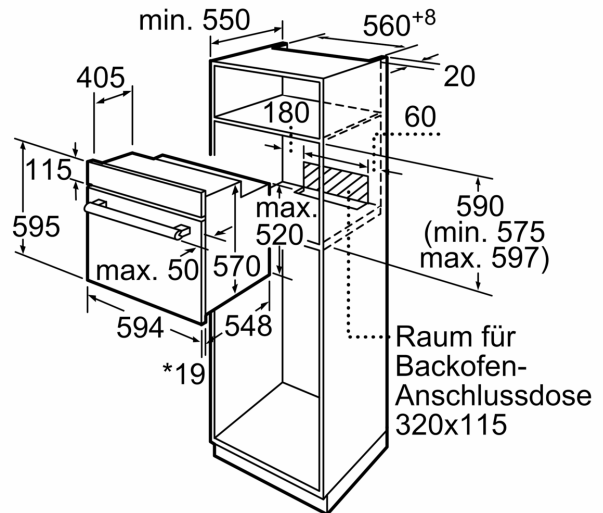
Maße

Einbau-Backofen, 60 x 60 cm, Edelstahl CF2M77050



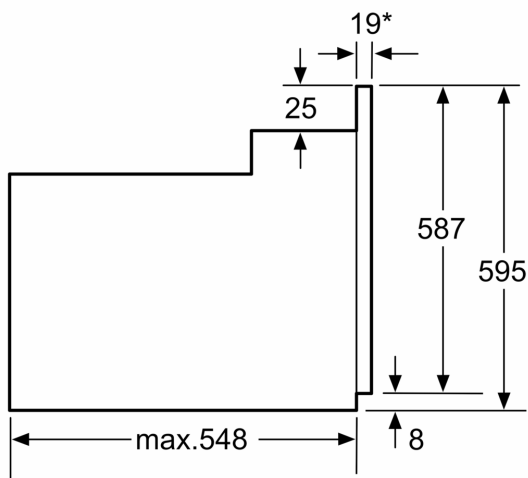
* 20 mm für Metallfronten

Maße in mm



* 20 mm für Metallfronten

Maße in mm



*Bei Metallfronten 20mm

Maße in mm