

**Serie | 6, Freistehende Kühl-Gefrier-Kombination mit Gefrierbereich unten, 203 x 60 cm, inox-antifingerprint KGN39EIBF**



**Die NoFrost Kühl-Gefrier-Kombination mit VitaFresh: Hält Ihre frischen Lebensmittel länger frisch.**

- **VitaFresh XXL <0°C>**: extragroße Schubladen mit Feuchtigkeitsregulierung für länger frische Lebensmittel.
- **NoFrost**: damit Sie Ihre Kühl-Gefrierkombination nie mehr abtauen müssen.
- **Silbermetallic Rückwand mit Multi Airflow**: zirkuliert kühle Frischluft für gleichmäßige Temperatur im ganzen Kühlschrank.
- **Flex Interior**: Innenraum des Kühlschranks individuell anpassen, dank flexibler Türabsteller.
- **LED-Beleuchtung**: gleichmäßige und blendfreie Ausleuchtung des Kühlraums, mit langer Lebensdauer.

**Technische Daten**

Energieeffizienzklasse (EU 2017/1369): B  
Durchschnittlicher Energieverbrauch in Kilowattstunden pro Jahr (kWh/a) (EU 2017/1369): 129 kWh/annum  
Summe der Volumen der Tiefkühlfächer (EU 2017/1369): 103 l  
Summe der Volumen der Kaltlagerfächer (EU 2017/1369): 260 l  
Luftschallemissionen (EU 2017/1369): 33 dB(A) re 1 pW  
Luftschallemissionsklasse (EU 2017/1369): B  
Bauform: Standgerät  
Dekorrahmen/ -platte: Nicht möglich  
Gerätebreite: 600 mm  
Gerätetiefe: 665 mm  
Nettogewicht: 97,3 kg  
Absicherung: 10 A  
Türanschlag: rechts wechselbar  
Spannung: 220-240 V  
Frequenz: 50 Hz  
Approbationszertifikate: CE, VDE  
Länge Anschlusskabel: 240 cm  
Lagerung bei Stromausfall (h): 18 h  
Anzahl Verdichter: 1  
Anzahl unabhängiger Kühlkreisläufe: 2  
Innenlüfter: Nein  
Scharniere wechselbar: Ja  
Anzahl verstellbarer Ablagen-Kühlteil (Stck): 3  
Flaschenregale: Ja  
Art der Installation: nicht zutreffend

**Zubehör**

2 x Kälteakku  
1 x Eierablage  
1 x Eiswürfelschale



## Serie | 6, Freistehende Kühl-Gefrier-Kombination mit Gefrierbereich unten, 203 x 60 cm, inox-antifingerprint KGN39EIBF

### Die NoFrost Kühl-Gefrier-Kombination mit VitaFresh: Hält Ihre frischen Lebensmittel länger frisch.

- KGN39EIBF
- Türen Edelstahl mit Anti-Fingerprint

#### Leistung und Verbrauch

- Energieeffizienzklasse: B
- Energieverbrauch / Jahr: 129 kWh/a
- Nutzinhalt gesamt: 363 l
- Geräuscheffizienzklasse / Geräusch-Wert: B / 33 dB

#### Design

- Türen Edelstahl mit Anti-Fingerprint, Seitenwände Pearl Grey (VZF 07127)
- Vertikal integrierter Griff
- Rückwand Silbermetallic
- DimLight

#### Komfort und Sicherheit

- Elektronische Temperaturregelung über LED ablesbar
- Super-Gefrieren

#### Kühlteil

- Nutzinhalt Kühlfächer: 260 l
- Multi Airflow-System für optimale und gleichmäßige Kälteverteilung
- 5 Abstellflächen aus Sicherheitsglas, davon 3 höhenverstellbar
- 1x hochklappbare Glasablage
- 4 Türabsteller

#### Frischhaltesystem

- 1 VitaFresh Schublade - hält Obst und Gemüse vitaminreich länger frisch

#### Gefrierteil

- Twin No Frost (KS + GS) - nie wieder abtauen!
- Nutzinhalt Tiefkühlfächer: 103 l
- Gefriervermögen in 24 Std.: 10 kg
- SuperGefrieren: ja
- Lagerzeit bei Störung : 18 h

#### Maße

- Gerätemaße ( H x B x T): 203.0 cm x 60.0 cm x 66.5 cm

#### Technische Informationen

- Türanschlag rechts, wechselbar
- Höhenverstellbare Füße vorne, Rollen hinten
- 220 - 240 V
- Klimaklasse: SN-T

#### Zubehör

- 1 x Eierablage, 1 x Eiswürfelschale, 2 x Kälteakku

#### Länderspezifische Optionen

- Auf Basis der Ergebnisse der Normprüfung über 24 Std. Tatsächlicher Verbrauch abhängig von Nutzung/Standort des Geräts.
- Wandabstandshalter

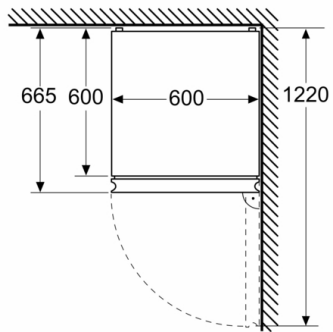
#### Umwelt und Sicherheit

#### Montage

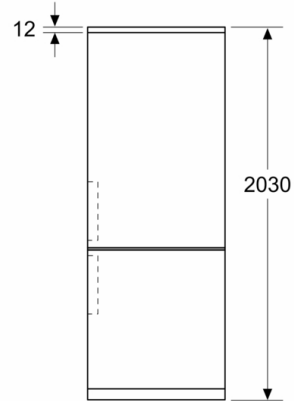
#### Sonderzubehör

**Serie | 6, Freistehende Kühl-Gefrier-Kombination mit Gefrierbereich unten, 203 x 60 cm, inox-antifingerprint  
KGN39EIBF**

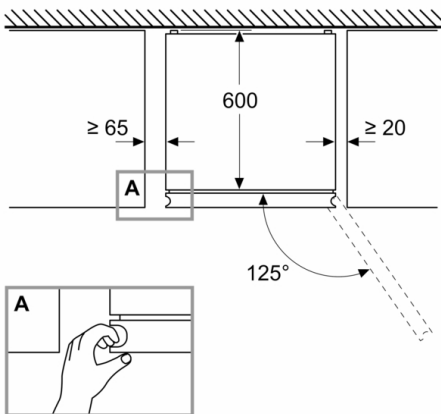
Maße in mm



Maße in mm



Maße in mm



Maße in mm

