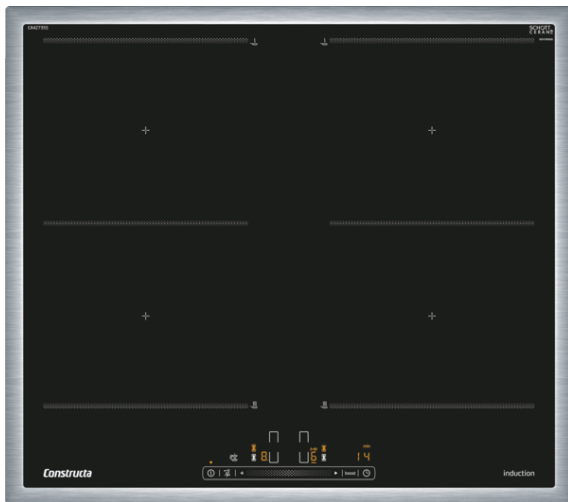


Induktionskochfeld, 60 cm, autark  
CA427355



## CA427355

### Leistung / Verbrauch

- Spannung: 220 - 240 V
- Anschlußwert 7400 W

### Ausstattung / Komfort

- 4 Induktions-Kochzonen
- 2 Kombi-Zonen
- Combi-Move
- Powerstufe für alle Induktions-Kochzonen
- Komfort Scroll Bedienung
- mit Timer
- Kurzzeitwecker
- Digitale Anzeige der Kochstufen
- Hauptschalter mit Stoppfunktion
- Quick Start-Funktion
- Restart-Funktion
- Topferkennung

Powermanagement Funktion

Automatische Sicherheitsabschaltung

Individuell einstellbare Kindersicherung

Wischschutzfunktion

### Kochzonen

- Kochzonen:
  - 1 x Ø 210 mm, 190 mm, 2.2 kW (max. Powerstufe 3.7 kW) Induktion;
  - 1 x Ø 190 mm, 210 mm, 2.2 kW (max. Powerstufe 3.7 kW) Induktion;
  - 1 x Ø 210 mm, 190 mm, 2.2 kW (max. Powerstufe 3.7 kW) Induktion;
  - 1 x Ø 190 mm, 210 mm, 2.2 kW (max. Powerstufe 3.7 kW) Induktion

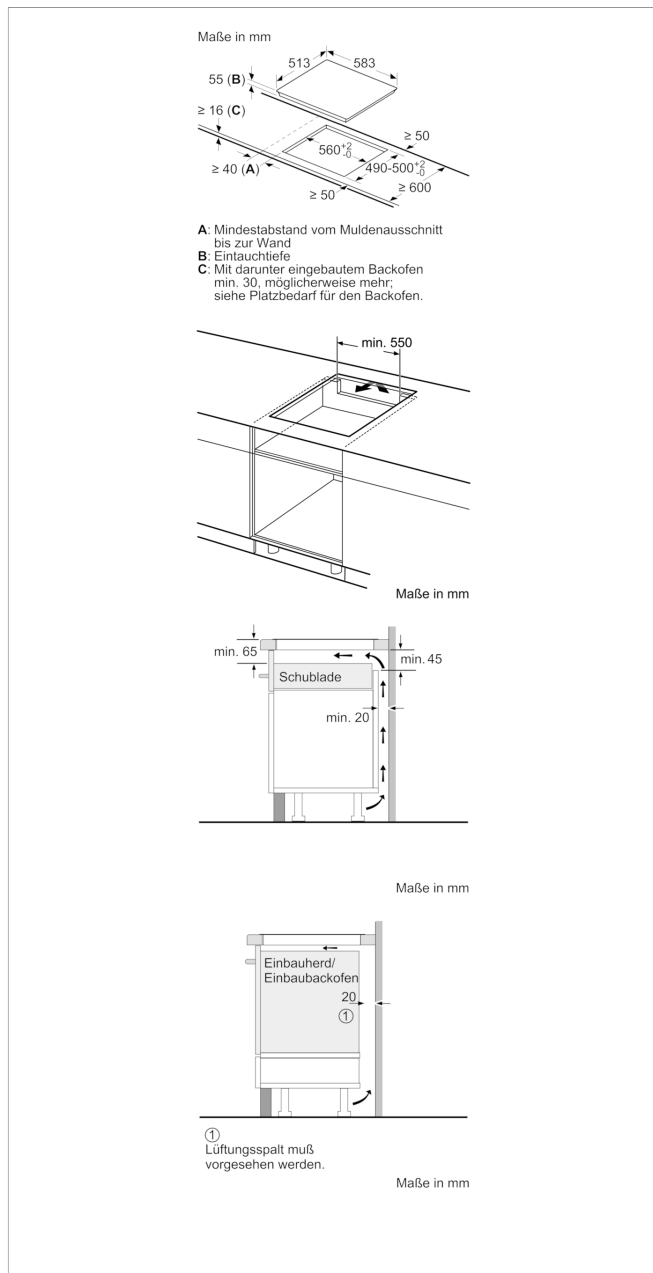
### Technische Daten und Maße

- Gerätemaße: (H/B/T) 55 x 583 x 513 mm
- Einbaumaße: (H/B/T) 55 mm x 560 mm x 490 mm
- min. Arbeitsplattenstärke: 20 mm

### Zubehör

4242004232728

## Induktionskochfeld, 60 cm, autark CA427355



### Ausstattungsmerkmale

**Gerätetyp:** Kochstelle Glaskeramik

**Bauform:** Eingebaut

**Energiequelle:** Elektro

**Anzahl der Kochzonen, die gleichzeitig benutzt werden können:** 4

**Nischenmaße (H x B x T) (mm):** 55 x 560-560 x 490-500

**Gerätebreite (mm):** 583

**Abmessungen des Gerätes (mm):** 55 x 583 x 513

**Abmessungen des verpackten Gerätes (mm):** 126 x 753 x 608

**Nettogewicht (kg):** 12,891

**Bruttogewicht (kg):** 14,0

**Restwärmeanzeige:** Getrennt

**Lage der Steuerung:** Vorne

**Hauptoberflächenmaterial:** Glaskeramik

**Oberflächenfarbe:** Edelstahl, Schwarz

**Rahmenfarbe:** Edelstahl

**Approbationszertifikate:** AENOR, CE

**Länge Anschlusskabel (cm):** 110

**EAN-Nummer:** 4242004232728

### Verbrauchs- und Anschlusswerte

**Elektroanschlusswert (W):** 7400

**Gasanschlusswert (W):**

**Absicherung (A):**

**Spannung (V):** 220-240

**Frequenz (Hz):** 60; 50

erstellt am 2019-07-11