

## Serie 6, Wärmepumpen-Trockner, 8 kg WTW87680



**A+++**

### Unser A+++ Wärmepumpentrockner mit SelfCleaning Condenser. Ganz große Leistung garantiert - bei dauerhaft geringem Verbrauch.

- AutoDry trocknet Ihre Wäsche genau so, wie Sie es wünschen.
- **AntiVibration Design:** extrem standfest und besonders leise durch speziellen Vibrationsschutz.
- **Rekordverdächtig schnell:** trocknet 1 kg Wäsche in weniger als 20 Minuten.
- SensitiveDrying System – Trocknet schonend und knitterfrei.
- **AllergiePlus:** für höchste hygienische Ansprüche und speziell für die Bedürfnisse von Allergikern und sensibler Haut entwickelt.

#### Technische Daten

Bauform : Standgerät  
 Arbeitsplatte abnehmbar : Nein  
 Türanschlag : Rechts  
 Länge Anschlusskabel : 145,0 cm  
 Höhe der Arbeitsplatte : 0 mm  
 Abmessungen des Gerätes : 842 x 598 x 613 mm  
 Nettogewicht : 55,0 kg  
 Fluorierte Treibhausgase : Nein  
 Kältemittelart : R290  
 Hermetisch geschlossene Einrichtung : Ja  
 Menge des Kältemittels : 0,149 kg  
 Menge als CO<sub>2</sub>-Äquivalent : 0,000 t  
 EAN-Nummer : 4242002990958  
 Anschlusswert : 800 W  
 Absicherung : 10 A  
 Spannung : 220-240 V  
 Frequenz : 50 Hz  
 Approbationszertifikate : CE, VDE  
 Nennkapazität Baumwolle für das Standard-Baumwollprogramm bei vollständiger Befüllung - neu (2010/30/EC) : 8,0 kg  
 Energieeffizienzklasse (2010/30/EC) : A+++  
 Energieverbrauch des Standard-Baumwollprogramms bei vollständiger Befüllung für elektrisch beheizte Haushaltswäschetrockner - neu (2010/30/EC) : 1,44 kWh  
 Programmdauer des Standard-Baumwollprogramms bei vollständiger Befüllung : 148 min  
 Energieverbrauch des Standard-Baumwollprogramms bei Teilbefüllung für elektrisch beheizte Haushaltswäschetrockner - neu (2010/30/EC) : 0,85 kWh  
 Programmdauer des Standard-Baumwollprogramms bei Teilbefüllung : 95 min  
 Gewichteter jährlicher Energieverbrauch für elektrisch beheizte Haushaltswäschetrockner - neu (2010/30/EC) : 177,0 kWh/annum  
 Gewichtete Programmdauer des Standard-Baumwollprogramms bei vollständiger Befüllung und Teilbefüllung : 118 min  
 Durchschnittliche Kondensationseffizienz des Standard-Baumwollprogramms bei vollständiger Befüllung (%) : 86 %  
 Durchschnittliche Kondensationseffizienz des Standard-Baumwollprogramms bei Teilbefüllung (%) : 88 %  
 Gewichtete Kondensationseffizienz für das Standard-Baumwollprogramm bei vollständiger Befüllung und Teilbefüllung (%) : 87 %



#### Zusätzlich erhältliches Zubehör

WMZ20600 : Wollkorb  
 WTZ27400 : Verbindungssatz mit Auszug  
 WTZ27410 : Verbindungssatz  
 WTZPW20D : Podest mit Auszug, Trockner, cubic



4 242002 990958

## Serie 6, Wärmepumpen-Trockner, 8 kg WTW87680

**Unser A+++ Wärmepumpentrockner mit  
SelfCleaning Condenser. Ganz große  
Leistung garantiert - bei dauerhaft geringem  
Verbrauch.**

### Leistung und Verbrauch

- Energieeffizienzklasse<sup>1</sup>: A+++
- Stromverbrauch<sup>2</sup>: 177 kWh
- Nennkapazität: 1 - 8 kg
- Programmlaufzeit<sup>3</sup>: 148 min
- Geräuschwert: 64 dB (A) re 1 pW
- Kondensationseffizienzklasse<sup>4</sup>: B
- Kondensationseffizienz<sup>5</sup>: 87 %

### Programme

- Spezialprogramme: Wolle finish, Schnell/Mix, Handtücher, Decken, Zeitprogramm warm, Auflockern, Baumwolle, Pflegeleicht, AllergiePlus, Sportswear, Daunen, Extra Kurz 40', Blusen/Hemden, Feinwäsche

### Optionen

- Knitterschutz 120 min am Programmende
- TouchControl-Tasten: Schontrocknen, Signal, Fertig in, Start/Pause, Trockenziele, Trocknungsgradfeinjustage, Kindersicherung 3 Sek., Knitterschutz 60 Min., Knitterschutz 120 Min., 24 h Fertig in
- Signal am Programmende

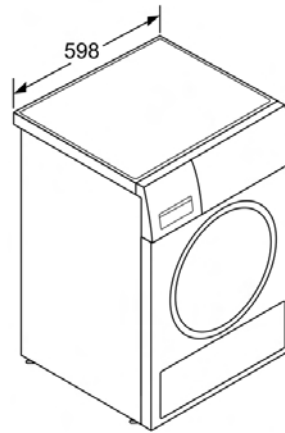
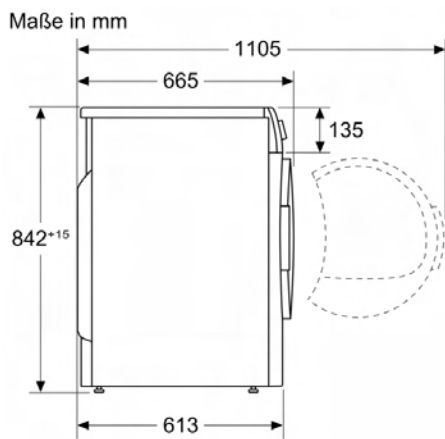
### Komfort und Sicherheit

- selfCleaning Condenser
- Trommelinnenbeleuchtung: LED
- AntiVibration Design: mehr Stabilität und Laufruhe
- Programmwähler mit integriertem Ein-/ Ausschalter
- Großes übersichtliches Touch-LED-Display für Schontrocknen, Signal, Fertig in, Start/Pause, Trockenziele, Trocknungsgradfeinjustage, Kindersicherung 3 Sek., Knitterschutz 60 Min., Knitterschutz 120 Min., Memory
- AutoDry: feuchtegesteuerte Trocknungsprogramme
- Sensitive Drying System: große Edelstahltrommel, Mitnehmer im Softdesign
- Glastür, Alu-Look, weiß
- Komfortverschluss
- Metallverschlusshaken
- Kindersicherung
- Signal am Programmende
- Kondensat-Ablaufgarnitur

### Technische Informationen

- Wärmepumpentechnologie mit umweltfreundlichem Kältemittel R290
- Abgeschrägte Blende, unterschiebbar ab 85 cm Nischenhöhe
- Gerätemaße (H x B x T): 84.2 cm x 59.8 cm x 61.3 cm
- <sup>1</sup> Auf einer Energieeffizienzklasse-Skala von A+++ bis D.
- <sup>2</sup> Verbrauch pro Jahr bei 160 Standard-Trocknungszyklen im Standard-Baumwollprogramm bei Voll- und Teil-Befüllung inkl. Verbrauch der Betriebsarten mit geringer Leistungsaufnahme.
- <sup>3</sup> Programmdauer des Standard-Baumwollprogramms bei Vollbeladung
- <sup>4</sup> Auf einer Kondensationseffizienzklassen-Skala von A bis G
- <sup>5</sup> Gewichtete Kondensationseffizienz des Standard-Baumwollprogramms bei vollständiger Befüllung und Teilbefüllung

**Serie 6, Wärmepumpen-Trockner, 8 kg  
WTW87680**



Maße in mm