

CK842AF30

Einbau-Kühlschrank Professional Frischesystem



CK842AF30

Leistung / Verbrauch

- Energie-Effizienz-Klasse: A++ auf einer Energieeffizienzklassen-Skala von A+++ bis D
- Energieverbrauch: 184 kWh/Jahr
- Energieverbrauch 0.503 kWh/24 Std.
- Nutzinhalt gesamt: 169 l
- Geräuschwert: 38 dB(A) re 1 pW
- Spannung: 220 - 240 V
- Anschlusswert: 90 W
- Klimaklasse: SN-ST

Ausstattung / Komfort

- Integrierbar, zum Einbau hinter die Tür eines Hochschanks
- Touch Control - Elektronische Temperaturregelung, exakt digital ablesbar
- Akustischer Türalarm
- Reinigungsfreundlicher, heller Innenraum

Kühlteil

- Kühlraum: 95 l Nutzinhalt
- 3 Abstellflächen, davon 2 aus Sicherheitsglas und höhenverstellbar
- 3 Türabsteller
- Vollautomatische Abtauung im Kühlraum
- Super Kühlen
- Helle LED-Innenraumbeleuchtung im Kühlraum

Profi-Frischesystem

- Profi- Frischesystem nahe 0°C 59 l Nutzinhalt, davon:
- Extra Fresh Professional "Feuchte Zone" - regelbar
- Extra Cold Professional "Trockene Zone" (ca. 50% Luftfeuchtigkeit)

Gefrierenteil

- ****-Gefrierraum: 15 l Nutzinhalt
- Gefriervermögen: 2.5 kg in 24 Std.
- Lagerzeit bei Störung: 13 Std.
- 1 Gefrierfach mit Klappe
- Pizza-gerechtes Gefrierfach

Zubehör

- 2 x Eierablage, 1 x Eiswürfelschale

Technische Daten und Maße

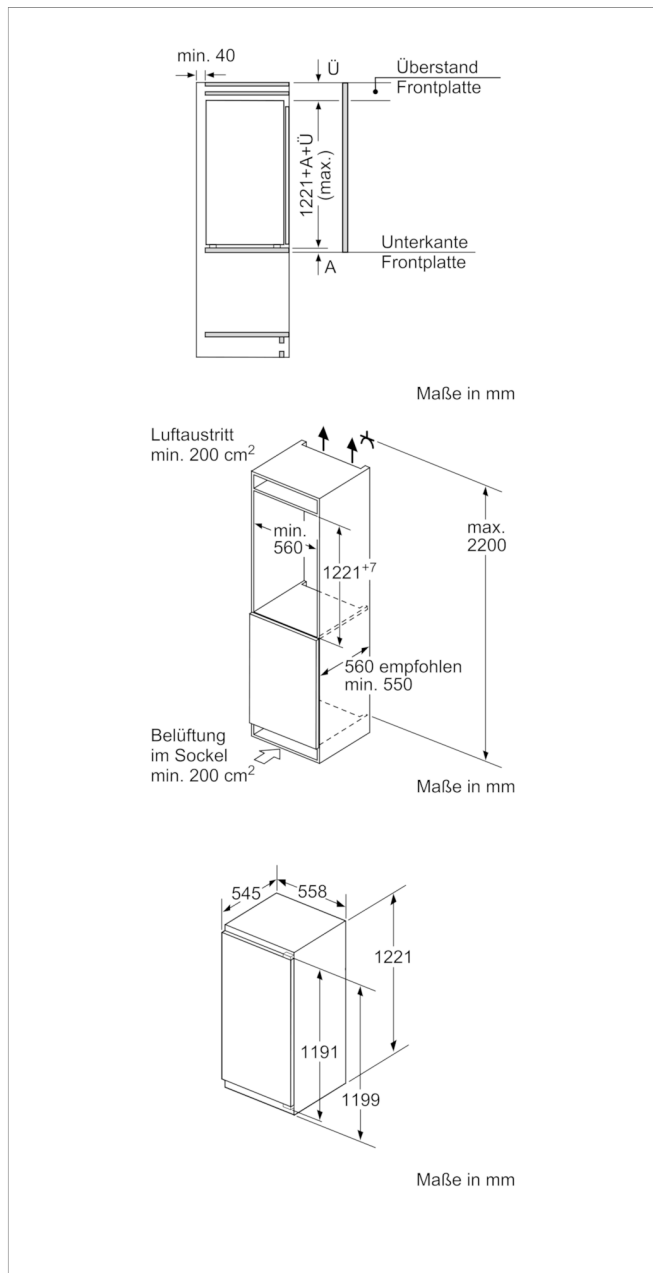
- Flachscharnier-Technik
- EasyInstallation
- Türanschlag rechts, wechselbar
- Gerätemaße (H x B x T): 122,1 cm x 55,8 cm x 54,5 cm
- Nischenmaße (H x B x T): 122,5 cm x 56,0 cm x 55,0 cm
- Auf Basis der Ergebnisse der Normprüfung über 24 Std. Tatsächlicher Verbrauch abhängig von Nutzung/Standort des Geräts.

Zubehör

4242004172963

CK842AF30

Einbau-Kühlschrank Professional Frischesystem



Ausstattungsmerkmale

Bauform: Eingebaut
 Dekorrahmen/ - platte: Nicht möglich
 Höhe (mm): 1221
 Gerätebreite (mm): 558
 Gerätetiefe (mm): 545
 Nischenmaße (H x B x T) (mm): 1225.0 x 560 x 550
 Nettogewicht (kg): 49,311
 Anschlusswert (W): 90
 Absicherung (A): 10
 Türanschlag: rechts wechselbar
 Spannung (V): 220-240
 Frequenz (Hz): 50
 Approbationszertifikate: CE, VDE
 Länge Anschlusskabel (cm): 230
 Lagerung bei Stromausfall (h): 13
 Anzahl Verdichter: 1
 Anzahl unabhängiger Kühlkreisläufe: 2
 Innenlüfter: Nein
 Scharniere wechselbar: Ja
 Anzahl verstellbarer Ablagen-Kühlteil (Stck): 2
 Flaschenregale: Nein
 EAN-Nummer: 4242004172963

Verbrauchs- und Anschlusswerte

Marke: Constructa
 Internationale Bestellbezeichnung: CK842AF30
 Produktkategorie: Kühlschrank
 Energieeffizienzklasse (2010/30/EC): A++
 Jährlicher Energieverbrauch (kWh/annum) - neu (2010/30/EC): 184,00
 Nettofassungsvermögen Kühlteil (l) - neu (2010/30/EC): 154
 Nettofassungsvermögen Gefrierfach (l) - neu (2010/30/EC): 15
 Frostfree System: Nein
 Lagerzeit bei Störung (h): 13
 Gefrierleistung (kg/24h) - neu (2010/30/EC): 2
 Schallleistung (dB(A) re 1 pW): 38
 Klimaklasse: SN-ST
 Art der Installation: Vollintegrierbar

erstellt am 2019-05-13