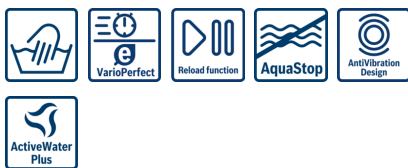


**Serie | 6, Waschtrockner, 7/4 kg, 1500 U/min.
WVG30443**



Sonderzubehör

WMZ2200 : Bodenbefestigung
WMZ2381 : Zulauf-Verlängerung

Der Waschtrockner mit der besten Energieeffizienz: wäscht und trocknet besonders sparsam.



- Energieeffizienzklasse A auf einer Energieeffizienzklasse-Skala von A bis G.
- **EcoSilence Drive™**: extrem energiesparend und leise im Betrieb bei besonders hoher Lebensdauer.
- **AllergiePlus**: speziell für die Bedürfnisse von Allergikern u. sensibler Haut entwickelt.
- **HygieneCare**: Mix-Programm mit Heißluft-Vorbehandlung für hygienische Wäschepflege.
- **VarioPerfect™**: spart bis zu 65 % Zeit oder 50 % Energie dank zuschaltbaren Programmoptionen.

Technische Daten

Bauform :	Standgerät
Arbeitsplatte abnehmbar :	Nein
Türanschlag :	Links
Länge Anschlusskabel (cm) :	210
Höhe der Arbeitsplatte (mm) :	850
Abmessungen des Gerätes :	850 x 600 x 590
Nettogewicht (kg) :	83,079
Trommelvolumen (l) :	56
EAN-Nummer :	4242005063932
Anschlusswert (W) :	2200
Absicherung (A) :	10
Spannung (V) :	220-240
Frequenz (Hz) :	50
Approbationszertifikate :	CE, VDE
Energieverbrauch (Waschen und Trocknen einer vollen Waschlading) (kWh) :	4,76
Energieverbrauch (nur Waschen einer vollen Waschlading) (kWh) :	0,73
Wasserverbrauch (Waschen und Trocknen einer vollen Waschlading) (l) :	103



4 242005 063932

**Serie | 6, Waschtrockner, 7/4 kg, 1500 U/min.
WVG30443**

Der Waschtrockner mit der besten Energieeffizienz: wäscht und trocknet besonders sparsam.

- Waschen & Trocknen
- EcoSilence Drive
- Gehäusefarbe weiß

Leistung und Verbrauch

- Label: Energieeffizienzklasse A auf einer Energieeffizienzklasse-Skala von A bis G / Waschwirkungsstufe A
- Energieverbrauch Waschen und Trocknen 4.76 kWh, Wasserverbrauch Waschen und Trocknen 103 l im Label-/ Normprogramm
- Fassungsvermögen: 7 kg Waschen - 4 kg Trocknen
- Non-Stop Wasch- und Trockenprogramme für haushaltsübliche Beladung bis zu 4 kg
- Schleudertouren: 1500 - 400 U/min
- Geräuschwert Waschen in dB: 47
- Geräuschwert Schleudern in dB: 74
- Geräuschwert Trocknen in dB: 59

Programme

- Spezialprogramme Waschen: Spülen, Daunen, Trommel reinigen, Mix, ExtraKurz 15', Pumpen / Schleudern, AllergiePlus, Hygiene Care, Wolle-Handwäsche, Fein/Seide
- Trocken-Option für Spezialprogramme Waschen
- Spezialprogramme Trocknen: Schontrocknen, Intensiv trocknen, Waschen & Trocknen 60'

Optionen

- TouchControl-Tasten: Start / Pause mit Nachlegefunktion, Spülen Plus, Drehzahlwahl, Temperatur, Trocknen

Komfort und Sicherheit

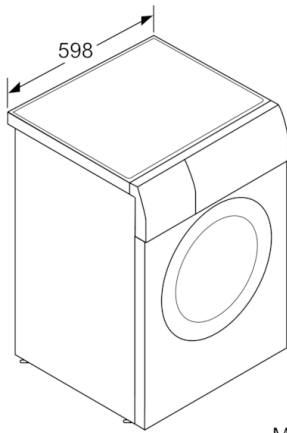
- AquaStop: eine Bosch Garantie bei Wasserschäden - ein Geräteleben lang*
- VarioSoft-Trommelsystem: schnelleres und schonenderes Waschen
- EcoSilence Drive: leiser Motor mit langer Lebensdauer
- Vollelektronische Einknopf-Bedienung aus Metall für alle Wasch- und Spezialprogramme
- Großes, übersichtliches LED-Display für Programmablauf, Temperaturwahl, max. Schleuderdrehzahl, Restzeitanzeige und 24 h Endezeitvorwahl und Beladungsempfehlung
- Nachlegefunktion: Die Nachlegefunktion ermöglicht Ihnen das Nachlegen von Wäschestücken sogar nach Start des Waschprogramms.
- Anzeige für Überdosierung
- Durchflusssensor für optimalen Wasserverbrauch
- ActiveWater™Plus: ressourcenschonendes Wassermanagement
- Schaumerkennung
- Unwuchtkontrolle
- Signal am Programmende
- Kindersicherung
- 32 cm-Bullaue, silber-schwarzgrau mit 180° Türöffnungswinkel
- Bullaue mit Glasabdeckung
- Bullaugen-Anschlag links
- Komfortverschluss
- Metallverschlusshaken

Technische Informationen

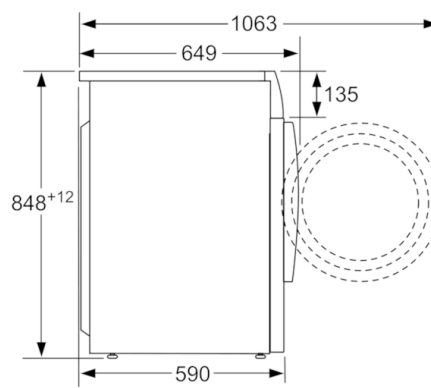
- Gerätemaße (H x B x T): 85,0 cm x 60,0 cm x 59,0 cm
- unterschiebbar ab 85 cm Nischenhöhe

* *Garantiebedingungen finden Sie unter <https://www.bosch-home.com/>*

**Serie | 6, Waschtrockner, 7/4 kg, 1500 U/
min.
WVG30443**



Maße in mm



Maße in mm