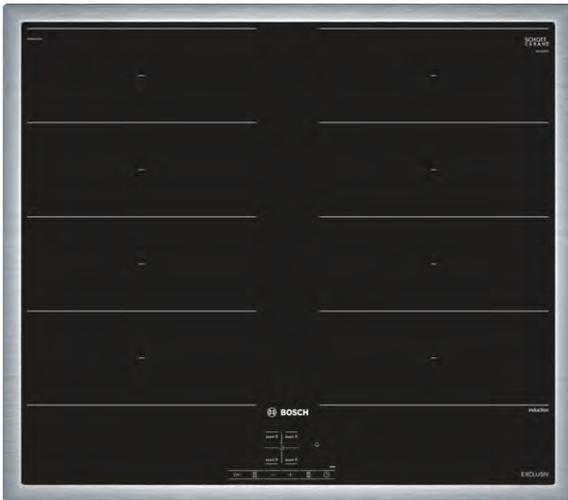


Serie | 4 Mulden
NXX645CB1M
60 cm Induktions-Kochfeld
Glaskeramik

Die FlexInduction-Kochstelle: platzieren Sie mehrere Töpfe oder großes Kochgeschirr beliebig auf der flexiblen Kochzone.

- **FlexInduktions-Zone:** Flexibles Zusammenschalten von Kochzonen zu einer durchgehenden Fläche für kleine Töpfe bis hin zu großem Sonderzubehör
- **Induktion:** schnelles, punktgenaues Kochen, leichte Reinigung und geringer Energieverbrauch.
- **PowerBoost:** Kürzere Ankochzeiten mit bis zu 50% mehr Leistung.
- **Timer mit Abschaltfunktion:** schaltet die gewählte Kochzone nach der gewünschten Zeit ab.
- **Umlaufender Rahmen:** der flache, umlaufendes Edelstahlrahmen ist ideal für die Einpassung in einen vorhandenen Arbeitsplattenausschnitt geeignet.

Technische Daten

Gerätetyp :	Kochfeld Glaskeramik
Bauform :	Eingebaut
Energiequelle :	Elektro
Anzahl der Kochzonen, die gleichzeitig benutzt werden können :	4
Nischenmaße (H x B x T) (mm) :	55 x 560-560 x 490-500
Gerätebreite (mm) :	583
Abmessungen des Gerätes (mm) :	55 x 583 x 513
Abmessungen des verpackten Gerätes (mm) :	126 x 753 x 603
Nettogewicht (kg) :	14,0
Bruttogewicht (kg) :	16,0
Restwärmanzeige :	Getrennt
Lage der Steuerung :	Vorne
Art der Steuerung :	mit Einbaubacköfen/-herden kombiniert
Hauptoberflächenmaterial :	Glaskeramik
Oberflächenfarbe :	Edelstahl, Schwarz
Rahmenfarbe :	Edelstahl
Approbationszertifikate :	AENOR, CE
Länge Anschlusskabel (cm) :	86
EAN-Nummer :	4242002870250
Elektroanschlusswert (W) :	7400
Absicherung (A) :	2*16; 32
Spannung (V) :	220-240
Frequenz (Hz) :	50; 60


Sonderzubehör

HEZ390011 Bräter aus Edelstahl mit Glasdeckel, HEZ390012 Dampfeinsatz für Edelstahlbräter, HEZ390042 4-er Set best aus 3 Töpfe + 1 Pfanne, HEZ390090 Wok-Set 3-teilig Ø 36cm, HEZ390511 Teppan Yaki (klein), HEZ390512 Teppan Yaki (groß), HEZ390522 Grillplatte

Serie | 4 Mulden

NXX645CB1M

60 cm Induktions-Kochfeld Glaskeramik

Die FlexInduction-Kochstelle: platzieren Sie mehrere Töpfe oder großes Kochgeschirr beliebig auf der flexiblen Kochzone.

Design:

- umlaufender Rahmen

Ausstattung:

- Dieses Kochfeld ist nur in Kombination mit einem geeigneten Einbauherd (HE) zu betreiben
- TopControl-Digitalanzeige

Schnelligkeit:

- PowerBoost-Funktion für alle Kochzonen

Leistung und Größe:

- 4 Induktions-Kochzonen mit Topferkennung
- 17 Leistungsstufen

Umwelt und Sicherheit:

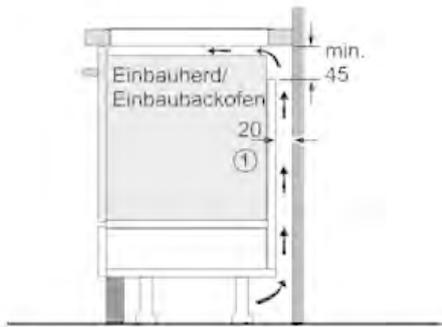
- 2 stufige Restwärmeanzeige je Kochzone
- Topferkennung
PowerManagement Funktion
Automatische Sicherheitsabschaltung
Kindersicherung

Maße:

- Anschlusswert: 7,4 kW
- Anschlusskabel (0,86 m)
- Min. Arbeitsplattenstärke: 30 mm

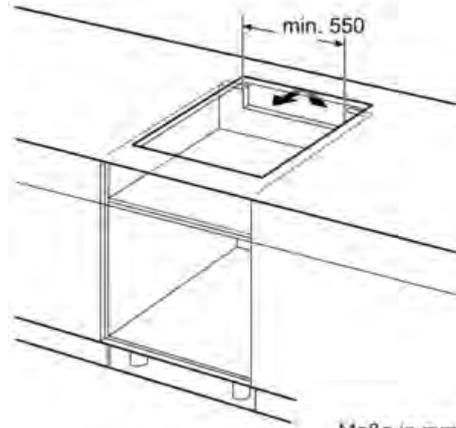
Serie | 4 Mulden

NXX645CB1M
60 cm Induktions-Kochfeld Glaskeramik



① Lüftungsspalt muß vorgesehen werden.

Maße in mm



Maße in mm



* Mindestabstand vom Muldenausschnitt bis zur Wand
 ** Eintauchtiefe

Maße in mm