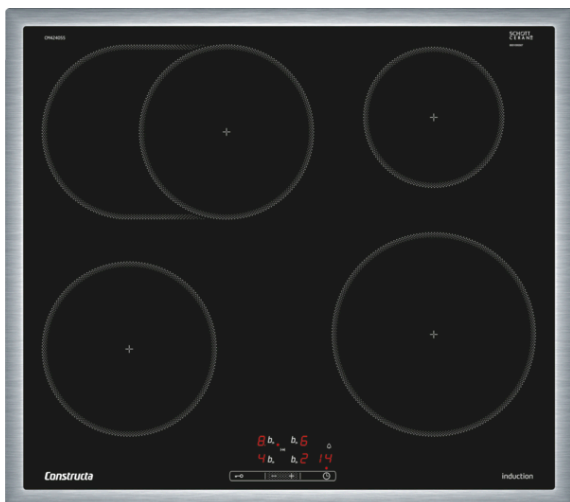


Induktionskochfeld, 60 cm, herdgesteuert
CM424055



CM424055

Leistung / Verbrauch

- Spannung: 220 - 240 V
- Anschlußwert 7400 W

Ausstattung / Komfort

- 4 Induktions-Kochzonen
- Zuschaltbare Bräterzone
- Powerstufe für alle Induktions-Kochzonen
- Touch Control mit Timer
- Kurzzeitwecker
- Digitale Anzeige der Kochstufen
- 17 Leistungsstufen
- Wischschutzfunktion
- Topferkennung
- Automatische Sicherheitsabschaltung
- Individuell einstellbare Kindersicherung

Kochzonen

- Kochzonen:
 - 1 x Ø 180 mm, 1.8 kW (max. Powerstufe 3.1 kW) Induktion;
 - 1 x Ø 180 mm, 280 mm, 1.8 kW, 2 kW (max. Powerstufe 3.1 kW) Induktion;
 - 1 x Ø 210 mm, 2.2 kW (max. Powerstufe 3.7 kW) Induktion;
 - 1 x Ø 145 mm, 1.4 kW (max. Powerstufe 2.2 kW) Induktion

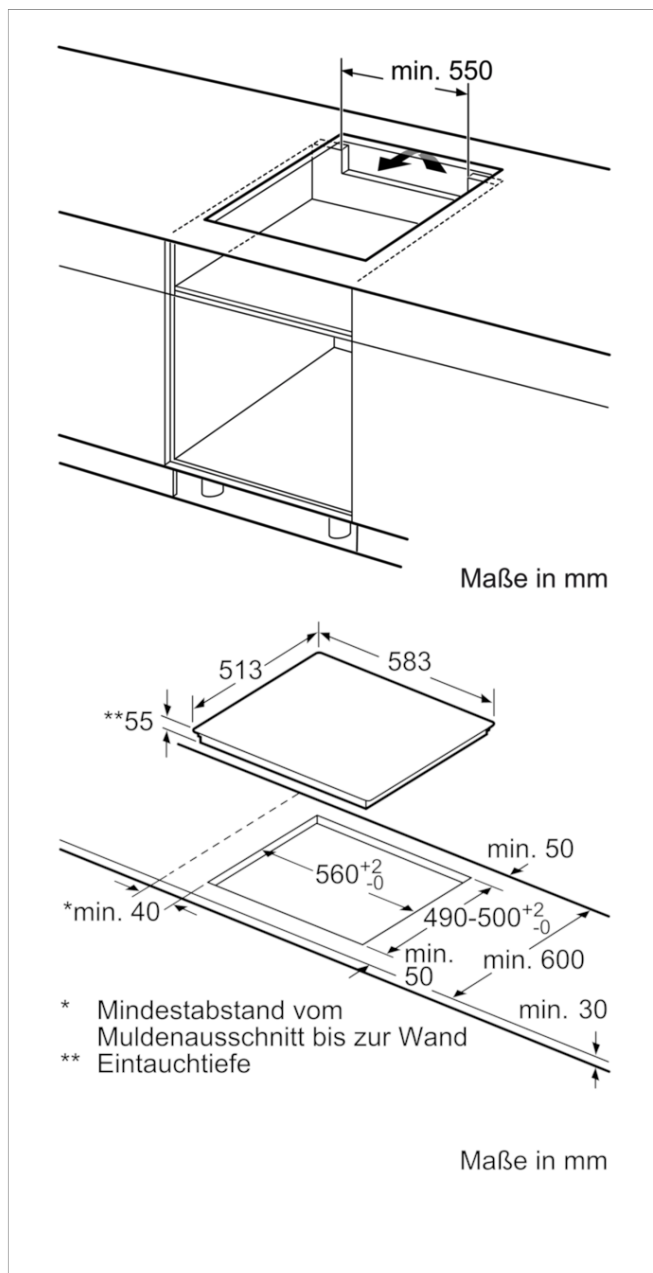
Technische Daten und Maße

- Gerätemaße: (H/B/T) 55 x 583 x 513 mm
- Einbaumaße: (H/B/T) 55 mm x 560 mm x 490 mm
- Min. Arbeitsplattenstärke: 30 mm
- Länge Anschlußkabel: 110 cm
- Nur zur Kombination mit Herden für Induktionskochfelder

Zubehör

4242004233725

Induktionskochfeld, 60 cm, herdgesteuert CM424055



Ausstattungsmerkmale

Gerätetyp: Kochstelle Glaskeramik

Bauform: Eingebaut

Energiequelle: Elektro

Anzahl der Kochzonen, die gleichzeitig benutzt werden können: 4

Nischenmaße (H x B x T) (mm): 55 x 560-560 x 490-500

Gerätebreite (mm): 583

Abmessungen des Gerätes (mm): 55 x 583 x 513

Abmessungen des verpackten Gerätes (mm): 126 x 753 x 608

Nettogewicht (kg): 12,645

Bruttogewicht (kg): 14,0

Restwärmeanzeige: Getrennt

Lage der Steuerung: Vorne

Hauptoberflächenmaterial: Glaskeramik

Oberflächenfarbe: Edelstahl, Schwarz

Rahmenfarbe: Edelstahl

Approbationszertifikate: AENOR, CE

Länge Anschlusskabel (cm): 110

EAN-Nummer: 4242004233725

Verbrauchs- und Anschlusswerte

Elektroanschlusswert (W): 7400

Gasanschlusswert (W):

Absicherung (A):

Spannung (V): 220-240

Frequenz (Hz): 50; 60

erstellt am 2019-08-09