

CK60305
Einbau-Kühlschrank



CK60305

Leistung / Verbrauch

- Energie-Effizienz-Klasse: A+ auf einer Energieeffizienzklassen-Skala von A+++ bis D
- Energieverbrauch: 126 kWh/Jahr
- Energieverbrauch 0.345 kWh/24 Std.
- Nutzinhalt gesamt: 181 l
- Geräuschwert: 34 dB(A) re 1 pW
- Spannung: 220 - 240 V
- Anschlusswert: 90 W
- Klimaklasse: SN-ST

Ausstattung / Komfort

- Integrierbar, zum Einbau hinter die Tür eines Hochschrankes
- Drehwähler für Temperaturregelung
- Reinigungsfreundlicher, heller Innenraum

Kühlteil

- Kühlraum: 181 l Nutzinhalt
- 5 Abstellflächen aus Sicherheitsglas, davon 4 höhenverstellbar
- 4 durchgehende Türabsteller
- Transparente Vario-Schale für Obst und Gemüse, abgedeckt durch Sicherheitsglasplatte
- Vollautomatische Abtauung im Kühlraum
- Helle LED-Innenraumbeleuchtung im Kühlraum

Zubehör

- 1 x Eierablage

Technische Daten und Maße

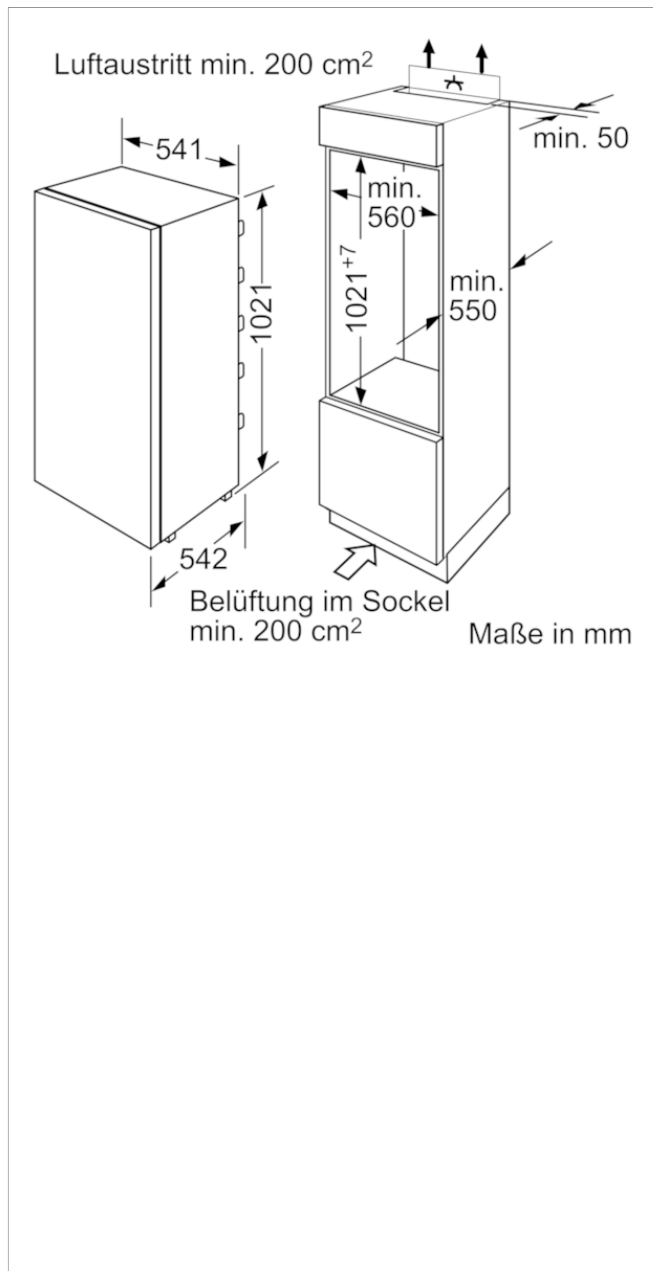
- Schlepptür-Technik
- Türanschlag rechts, wechselbar
- Gerätemaße (H x B x T): 102,1 cm x 54,1 cm x 54,2 cm

Zubehör

4242004141495

CK60305

Einbau-Kühlschrank



Ausstattungsmerkmale

Bauform: Eingebaut
Dekorrahmen/ - platte: Nicht möglich
Höhe (mm): 1021
Gerätebreite (mm): 541
Gerätetiefe (mm): 542
Nischenmaße (H x B x T) (mm): 1025.0 x 560 x 550
Nettogewicht (kg): 35,342
Anschlusswert (W): 90
Absicherung (A): 10
Türanschlag: rechts wechselbar
Spannung (V): 220-240
Frequenz (Hz): 50
Approbationszertifikate: CE, VDE
Länge Anschlusskabel (cm): 230
Anzahl Verdichter: 1
Anzahl unabhängiger Kühlkreisläufe: 1
Innenlüfter: Nein
Scharniere wechselbar: Ja
Anzahl verstellbarer Ablagen-Kühlteil (Stck): 4
Flaschenregale: Nein
EAN-Nummer: 4242004141495

Verbrauchs- und Anschlusswerte

Marke: Constructa
Internationale Bestellbezeichnung: CK60305
Produktkategorie: Kühlschrank
Energieeffizienzklasse (2010/30/EC): A+
Jährlicher Energieverbrauch (kWh/annum) - neu (2010/30/EC): 126,00
Nettofassungsvermögen Kühlteil (l) - neu (2010/30/EC): 181
Nettofassungsvermögen Gefrierfachteil (l) - neu (2010/30/EC): 0
Frostfree System: Nein
Lagerzeit bei Störung (h):
Gefrierleistung (kg/24h) - neu (2010/30/EC): 0
Schallleistung (dB(A) re 1 pW): 34
Klimaklasse: SN-ST
Art der Installation: Vollintegrierbar

erstellt am 2019-05-09