

CD636253  
Box-Design  
Edelstahl



## CD636253

### Leistung / Verbrauch

- Energieeffizienzklasse: B (auf einer Energieeffizienzklassen-Skala von A+++ bis D)
- Durchschnittlicher Energieverbrauch: 48.1 kWh/Jahr\*
- Lüfter-Effizienzklasse: A\*
- Beleuchtungs-Effizienzklasse: A\*
- Fettfilter-Effizienzklasse: B\*
- Geräusch min./max. Normalstufe: 48/60 dB
- Spannung: 220 - 240 V
- Gesamtanschlusswert: 220 W
- Max. Förderleistung: 605 m<sup>3</sup>/h
- Abluftleistung nach EN 61591:
  - max. Normalbetrieb 368 m<sup>3</sup>/h
  - Intensivstufe 605 m<sup>3</sup>/h
- Umluftleistung:
  - max. Normalbetrieb 281 m<sup>3</sup>/h
  - Intensivstufe 348 m<sup>3</sup>/h
- Geräuschwerte nach EN 60704-3 und EN 60704-2-13 bei Abluftbetrieb:
  - Max. Normalstufe: 60 dB(A) re 1 pW (47 dB(A) re 20 µPa Schalldruck)
  - Intensivstufe: 69 dB(A) re 1 pW (56 dB(A) re 20 µPa Schalldruck)
- Geräuschwerte bei Umluftbetrieb:
  - max. Normalstufe: 71 dB(A) re 1 pW (58 dB(A) re 20 µPa Schalldruck)
  - Intensivstufe: 75 dB(A) re 1 pW (62 dB(A) re 20 µPa Schalldruck)

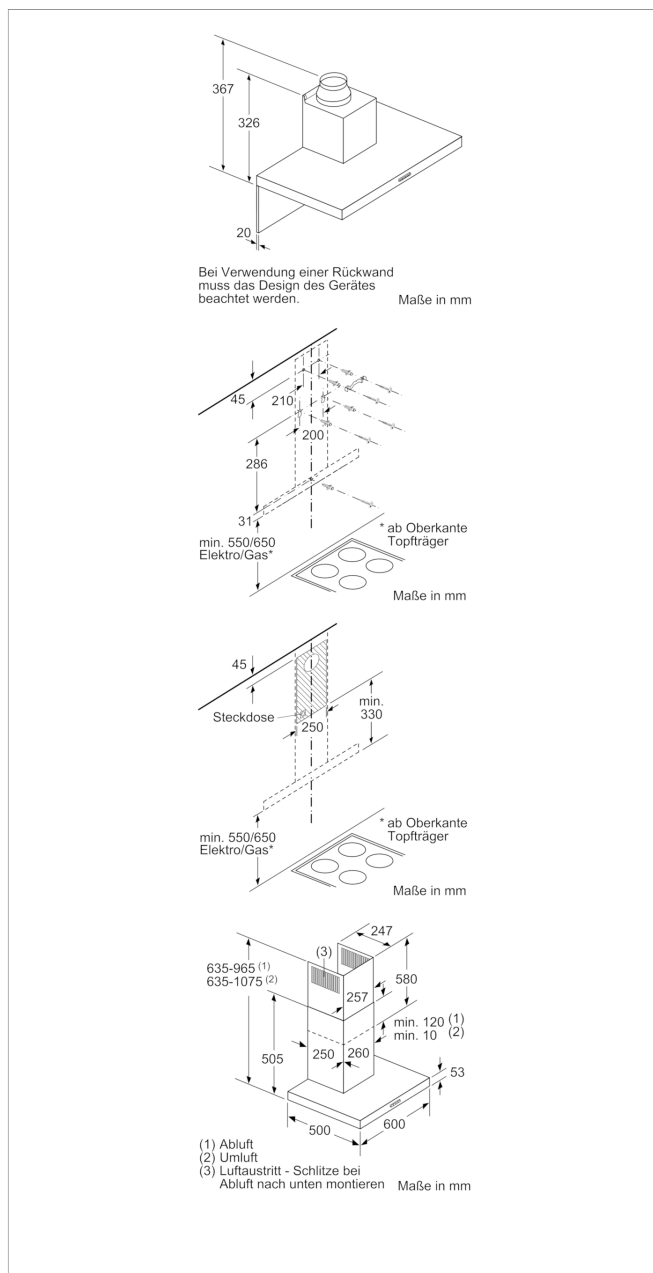
### Ausstattung / Komfort

- 60 cm Wandesse
- Zur Montage an der Wand
- Für Abluft- oder Umluftbetrieb
- Für Umluftbetrieb ist ein Starterset oder Clean Air Umluftmodul (Sonderzubehör) notwendig
- 3 Leistungsstufen und
  - 1 Intensivstufe
- Intensiv-Stufen mit automatischer Rückstellung
- Doppelflutiges Hochleistungsgebläse
- Energieeffizienter Kondensatormotor
- Hohe, fein dosierbare Lüfterleistung durch Elektronik-Steuerung über Kurzhubtasten mit Leuchttasten
- Gleichmäßige, helle Beleuchtung mit 2 x 1,5W LED-Modul
- Beleuchtungsstärke: 99 lux
- Farbtemperatur: 3500 K
- Langlebiger Metall-Fettfilter, spülmaschineneeignet

### Zubehör

- Sonderzubehör:
  - C750XXP0X0 C75170X1 C751DXA0X0 C751DXU0X0

## CD636253 Box-Design Edelstahl



### Ausstattungsmerkmale

Farbe des Kamins: Edelstahl  
 Bauart: Kaminesse  
 Approbationszertifikate: CE, VDE  
 Länge Anschlusskabel (cm): 130  
 Höhe des Kamins: 583-912/583-1022  
 Höhe des Gerätes ohne Kamin (mm): 53  
 Mindestabstand zur Kochstelle Elektro: 550  
 Mindestabstand zur Kochstelle Gas: 650  
 Nettogewicht (kg): 10,985  
 Steuerung: elektronisch  
 Max. Gebläseleistung-Abluftbetrieb (m<sup>3</sup>/h): 368  
 Gebläseleistung bei Intensivstufe-Umluftbetrieb: 348  
 Max. Gebläseleistung-Umluftbetrieb (m<sup>3</sup>/h): 281  
 Gebläseleistung bei Intensivstufe-Abluftbetrieb (m<sup>3</sup>/h): 605  
 Anzahl der Lampen (Stck): 2  
 Schalleistung (dB(A) re 1 pW): 60  
 Durchmesser des Abluftstutzens (mm): 150 / 120  
 Material des Fettfilters: Aluminium  
 EAN-Nummer: 4242004223931

### Verbrauchs- und Anschlusswerte

Anschlusswert (W): 220  
 Absicherung (A): 10  
 Spannung (V): 220-240  
 Frequenz (Hz): 50; 60  
 Steckerart: Schuko-/Gardy.m.Erdung  
 Art der Installation: Wandmontage

erstellt am 2019-05-09