

**Serie 4, Einbau-Herd mit
Dampfunterstützung, 60 x 60 cm,
Edelstahl
HDA3140S0**



A



Zubehör

1 x Kombirost
1 x Universalpfanne

Zusätzlich erhältlich Zubehör

HEZ317000 Pizzaform, emailliert, grau, HEZ327000 Backstein, HEZ531000 Backblech, emailliert, grau, HEZ531010 Backblech, Keramik antihaft beschichtet, HEZ532000 Universalpfanne, emailliert, grau, HEZ532010 Universalpfanne, Keramik antihaft, HEZ538000 1-fach Teleskopauszug, ebenenunabhängig, HEZ538200 Teleskopauszug 2-fach, HEZ538S00 Teleskopausz. 3fach, davon 1 ebenenunab., HEZ634000 Back- und Bratrost (Standard), HEZ638200 Teleskop-Vollauszug 2-fach, HEZ638300 Teleskop-Vollauszug 3-fach, HEZ660050 Verblendleiste für Sockel, HEZ664000 Back- und Bratrost (Dampf), HEZ915003 Glasbräter 5,4 l, HZ638000 Teleskopüberauszug, ebenenunabhängig

**Der Einbauherd mit Dampfunterstützung:
erzielen Sie perfekte Ergebnisse dank der
Dampfunterstützung**

- **Dampfunterstützung:** Durch die gleichmäßige Verteilung von Wärme und Feuchtigkeit im Ofeninneren werden die Speisen außen knusprig und innen saftig.
- **Dampfunterstützung:** Durch die gleichmäßige Verteilung von Wärme und
- **Dampfunterstützung:** Durch die gleichmäßige Verteilung von Wärme und
- Feuchtigkeit im Ofeninneren werden die Speisen außen knusprig und innen saftig.
- **Rote LED-Display-Steuerung:** einfach zu bedienen dank der Zeitfunktionen.
- **Versenkknebel:** für eine leicht zu reinigende Front und ein elegantes Design.
- **Reinigungsunterstützung:** weniger Reinigungsaufwand dank der neuen Reinigungsoption, die speziell für die Reinigung von leichten Verschmutzungen eingesetzt werden kann.

Technische Daten

Frontfarbe : Edelstahl

Bauform : Eingebaut

Integriertes Reinigungssystem : Hydrolytisch

Nischenmaße für Installation (H x B x T) : 600-604 x 560-568 x 550 mm

Abmessungen des Gerätes : 595 x 594 x 548 mm

Abmessungen des verpackten Gerätes : 675 x 690 x 660 mm

Material der Blende : Edelstahl

Material der Tür : Glas

Nettogewicht : 32,5 kg

Nettovolumen - Backrohr 1 : 71 l

Beheizungsarten : Großflächengrill, Heißluft, Heißluft sanft,

Ober-/Unterhitze, Pizzastufe, Umluft-Grill, Unterhitze

Material 1. Backrohr : Andere

Backofenregelung : mechanisch

Anzahl eingebauter Leuchten : 1

Approbationszertifikate : CE, VDE

EAN-Nummer : 4242005288908

Anzahl der Innenräume (2010/30/EC) : 1

Energieeffizienzklasse (2010/30/EC) : A

Energieverbrauch pro Ober-/Unterhitze Zyklus (2010/30/EC) :

0,97 kWh/Zyklus

Energieverbrauch pro Heißluft-Zyklus (2010/30/EC) : 0,81 kWh/ Zyklus

Energieeffizienzindex (2010/30/EC) : 95,3 %

Anschlusswert : 11200 W

Absicherung : 3*16 A

Spannung : 220-240 V

Frequenz : 50; 60 Hz

Steckerart : Festanschluss, ohne Stecker

Integriertes Zubehör : 1 x Kombirost, 1 x Universalpfanne



4 242005 288908

Serie 4, Einbau-Herd mit Dampfunterstützung, 60 x 60 cm, Edelstahl HDA3140S0

Der Einbauherd mit Dampfunterstützung: erzielen Sie perfekte Ergebnisse dank der Dampfunterstützung

Maße

- Gerätemaße (HxBxT): 595 x 594 x 548mm
- Nischenmaße (HxBxT): 604 mm x 560 mm x 550 mm
- „Maße und Einbauhinweise zu diesem Gerät gemäß technischer Zeichnung beachten“

Backofentyp und Heizart

- Einbauherd mit 8Beheizungsarten:
3D Heißluft, Ober-/Unterhitze, Umluftgrill, Großflächengrill,
Pizzastufe, Unterhitze, Heißluft sanft, Dampfunterstützung
- Temperaturregelung von 50 °C - 275 °C
- Garraumvolumen: 71 l

Zubehörträger / Auszugssystem:

- Einschubebenen: 5
- 1fach-Teleskopauszug, ebenenunabhängig, mit Stopp-Funktion

Design

- Drehknebel, Runde Bedienknebel, Versenkknebel
- Backofen mit GranitEmail

Reinigung

- Reinigungsunterstützung
- Vollglas-Innentür

Komfort

- Bedienung mit LED-Display
- Elektronikuhr
- Optische Aufheizkontrolle
Autostart
- Backofengriff aus Aluminium
- Schnellaufheizung
- Halogen-Innenbeleuchtung
- Wasserschale mit einem Fassungsvermögen von 250 ml
- Kühlgebläse

Zubehör

- 1 x Kombirost, 1 x Universalpfanne

Umwelt und Sicherheit

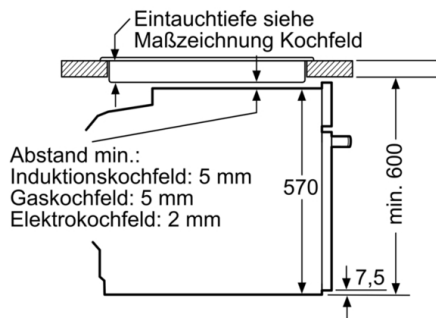
- Kindersicherung

Technische Info:

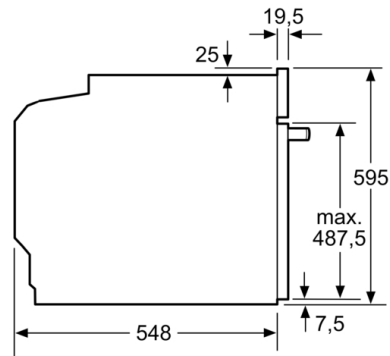
- Nennspannung: 220 - 240 V
- Gesamtanschlusswert Elektro: 11.2 kW
- Energieeffizienzklasse (gem. EU Nr. 65/2014): A(auf einer
Energieeffizienzklassen-Skala von A+++ bis D)
Energieverbrauch pro Zyklus im konventionellen Modus:0.97
kWh
Energieverbrauch pro Zyklus im Umluft-Modus:0.81 kWh
Zahl der Garräume: 1 Wärmequelle: elektrisch
Innenraumvolumen:71 l

Serie 4, Einbau-Herd mit Dampfunterstützung, 60 x 60 cm, Edelstahl HDA3140S0

Einbau mit einem Kochfeld.



Maße in mm



Maße in mm

