

Wärmepumpen-Trockner, 9 kg
CWK5R400



CWK5R400

Leistung / Verbrauch

- Energieeffizienzklasse: A++ auf einer Energieeffizienzklasse-Skala von A+++ bis D
- Energieverbrauch: 258 kWh/Jahr
- Nennkapazität für das Standard-Baumwollprogramm bei vollständiger Befüllung: 9 kg Baumwollwäsche
- Kondensations-Effizienzklasse: B
- Geräusch: 64 dB (A) re 1pW

Ausstattung / Komfort

- Soft Dry-System: große Edelstahl-Schontrommel, Mitnehmer im Softdesign
- Auto Dry: feuchtgesteuerte Trocknungsprogramme
- Hochwertiger Metalldrehwähler
- Vollelektronische Einknopf-Bedienung für Feuchtgesteuerte-, Zeit- und Spezialprogramme
- Standardprogramme: Baumwolle, Pflegeleicht
- Spezialprogramme: Hemden, Dessous, Handtücher, Schnell/ Mix, Outdoor, 40 min. Schnell, Wolle finish, Zeitprogramm kalt, Zeitprogramm warm
- Touch Control-Tasten: Fertig in, Knitterschutz, Programmdauer, Schongang, Signal, Start/Pause, Trocknungsgradfeinjustage, 24 h Fertig in
- Großes, übersichtliches LED-Display für Restzeitanzeige und 24 h Endezeitvorwahl, Programmstatus, Zusatzfunktionen.
- LED-Trommelinnenbeleuchtung
- Easy Clean Filter
- Anzeige für gefüllten Kondensatbehälter
- Anzeige für Filterreinigung
- Komfortverschluss Metallverschlusshaken
- Anti Vibration Design - mehr Stabilität und Laufruhe
- Knitterschutz am Programmende 60 min
- Glastür silber-weiß
- Signal am Programmende
- Kindersicherung

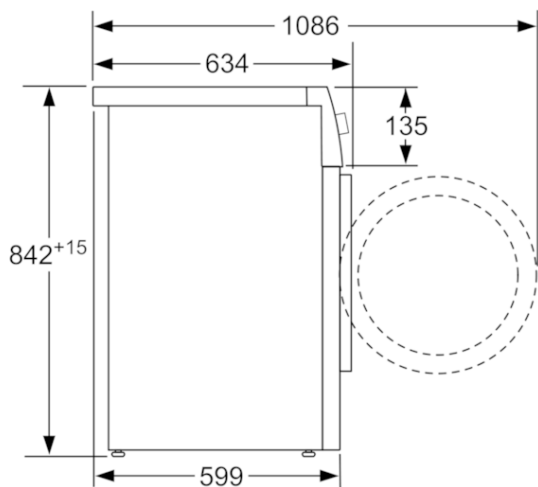
Technische Daten und Maße

- Gerätemaße (H x B x T): 84,2 cm x 59,8 cm x 59,9 cm
- Unterschiebbar ab 85 cm Nischenhöhe
- Türanschlag: rechts
- Kondensat-Ablaufgarnitur

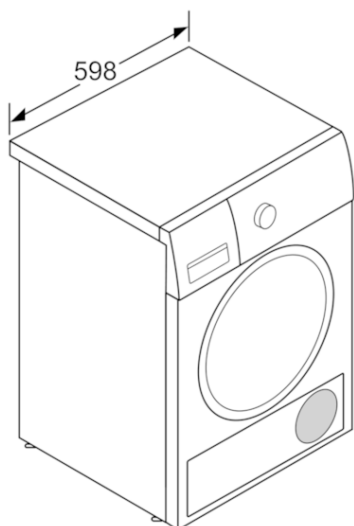
Zusatzdaten

- Wärmepumpentechnologie mit umweltfreundlichem Kältemittel R290
- Nennkapazität für das Standard-Baumwollprogramm bei vollständiger Befüllung: 9 kg Baumwollwäsche
- Trocknerart: Kondensation mit Wärmepumpentechnologie
- Energieverbrauch von 258.0 kWh/Jahr auf der Grundlage von 160 Trocknungszyklen für das Standard-Baumwollprogramm bei vollständiger Befüllung und Teilbefüllung sowie des Verbrauchs der Betriebsarten mit geringer Leistungsaufnahme. Der tatsächliche

Wärmepumpen-Trockner, 9 kg CWK5R400



Maße in mm



Maße in mm

Ausstattungsmerkmale

Bauform: Standgerät
Arbeitsplatte abnehmbar: Nein
Türanschlag: Rechts
Länge Anschlusskabel (cm): 145,0
Höhe der Arbeitsplatte (mm): 842
Abmessungen des Gerätes (mm): 842 x 598 x 599
Nettogewicht (kg): 49,200
Fluorierte Treibhausgase: Nein
Kältemittelart: R290
Hermetisch geschlossene Einrichtung: Ja
Menge des Kältemittels (kg): 0,120
Menge als CO₂-Äquivalent (t): 0,000
EAN-Nummer: 4242004246909

Verbrauchs- und Anschlusswerte

Anschlusswert (W): 1000
Absicherung (A): 10
Spannung (V): 220-240
Frequenz (Hz): 50
Approbationszertifikate: CE, VDE
Nennkapazität in kg Baumwolle für das Standard-Baumwollprogramm bei vollständiger Befüllung - neu (2010/30/EC): 9,0
Standard-Baumwollprogramm: Baumwolle schranktrocken
Energieeffizienzklasse (2010/30/EC): A++
Energieverbrauch des Standard-Baumwollprogramms bei vollständiger Befüllung für elektrisch beheizte Haushaltswäschetrockner - neu (2010/30/EC): 2,08
Programmdauer des Standard-Baumwollprogramms bei vollständiger Befüllung (min): 225
Energieverbrauch des Standard-Baumwollprogramms bei Teilbefüllung für elektrisch beheizte Haushaltswäschetrockner - neu (2010/30/EC) (kWh): 1,23
Programmdauer des Standard-Baumwollprogramms bei Teilbefüllung (min): 137
Gewichteter jährlicher Energieverbrauch für elektrisch beheizte Haushaltswäschetrockner - neu (2010/30/EC) (kWh): 258,0
Gewichtete Programmdauer des Standard-Baumwollprogramms bei vollständiger Befüllung und Teilbefüllung (min): 175
Durchschnittliche Kondensationseffizienz des Standard-Baumwollprogramms bei vollständiger Befüllung (%): 83
Durchschnittliche Kondensationseffizienz des Standard-Baumwollprogramms bei Teilbefüllung (%): 83
Gewichtete Kondensationseffizienz für das Standard-Baumwollprogramm bei vollständiger Befüllung und Teilbefüllung (%): 83

erstellt am 2019-09-11