

CK60460

Ein- / Unterbau-Kühlschrank



CK60460

Leistung / Verbrauch

- Energie-Effizienz-Klasse: A++ auf einer Energieeffizienzklassen-Skala von A+++ bis D
- Energieverbrauch: 103 kWh/Jahr
- Nutzinhalt gesamt: 221 l
- Geräuschwert: 37 dB(A) re 1 pW
- Klimaklasse: SN-ST

Ausstattung / Komfort

- Drehwähler für Temperaturregelung
- Reinigungsfreundlicher, heller Innenraum

Kühlteil

- Kühlraum: 221 l Nutzinhalt
- 6 Abstellflächen aus Sicherheitsglas, davon 5 höhenverstellbar
- Transparente Vario-Schale für Obst und Gemüse, abgedeckt durch Sicherheitsglasplatte
- 4 durchgehende Türabsteller
- Vollautomatische Abtauung im Kühlraum
- Helle LED-Innenraumbeleuchtung im Kühlraum

Zubehör

- 1 x Eierablage

Technische Daten und Maße

- Türanschlag rechts, wechselbar
- Flachscharnier-Technik
- Integrierbar, zum Einbau hinter die Tür eines Hochschrankes
- Gerätemaße (H x B x T): 122,1 cm x 54,1 cm x 54,2 cm
- Nischenmaße (H x B x T): 122,5 cm x 56,0 cm x 55,0 cm

Zusatzdaten

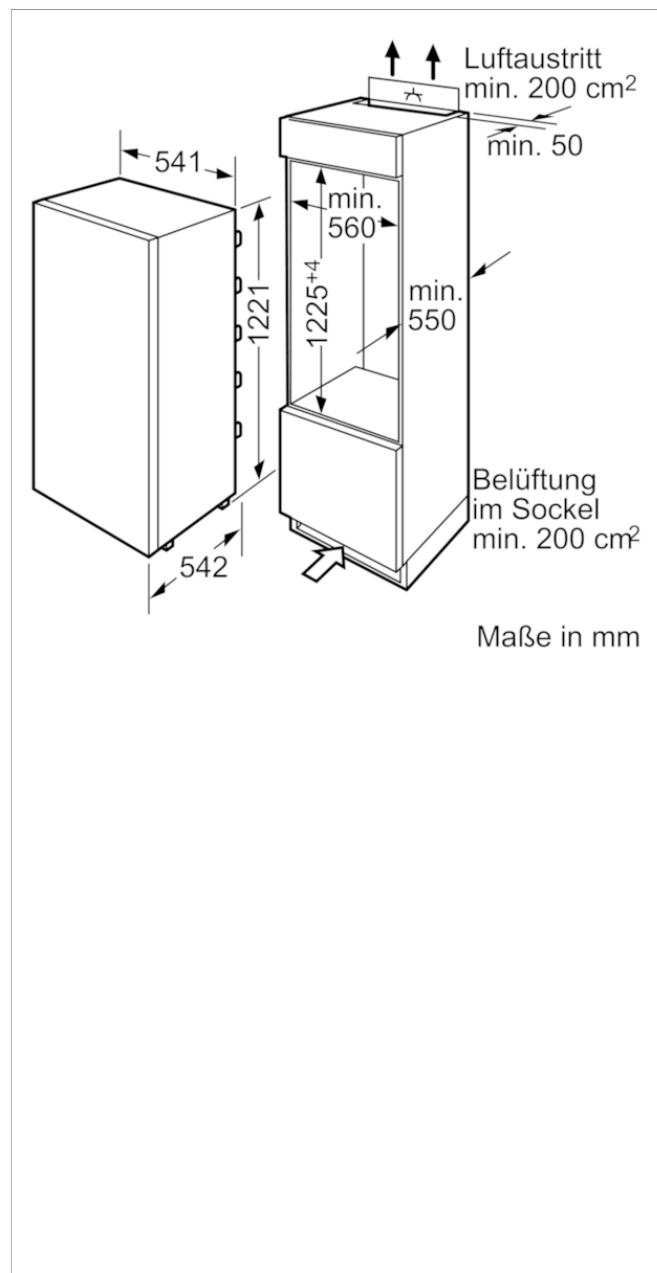
- Anschlusswert: 90 W
- Auf Basis der Ergebnisse der Normprüfung über 24 Std. Tatsächlicher Verbrauch abhängig von Nutzung/Standort des Geräts.

Zubehör

4242004185826

CK60460

Ein- / Unterbau-Kühlschrank



Ausstattungsmerkmale

Bauform: Eingebaut
Dekorrahmen/ -platte: Nicht möglich
Höhe (mm): 1221
Gerätebreite (mm): 541
Gerätetiefe (mm): 542
Nischenmaße (H x B x T) (mm): 1225.0 x 560 x 550
Nettogewicht (kg): 41,921
Anschlusswert (W): 90
Absicherung (A): 10
Türanschlag: rechts wechselbar
Spannung (V): 220-240
Frequenz (Hz): 50
Approbationszertifikate: CE, VDE
Länge Anschlusskabel (cm): 230
Anzahl Verdichter: 1
Anzahl unabhängiger Kühlkreisläufe: 1
Innenlüfter: Nein
Scharniere wechselbar: Ja
Anzahl verstellbarer Ablagen-Kühlteil (Stck): 5
Flaschenregale: Nein
EAN-Nummer: 4242004185826

Verbrauchs- und Anschlusswerte

Marke: Constructa
Internationale Bestellbezeichnung: CK60460
Produktkategorie: Kühlschrank
Energieeffizienzklasse (2010/30/EC): A++
Jährlicher Energieverbrauch (kWh/annum) - neu (2010/30/EC): 103
Nettofassungsvermögen Kühlteil (l) - neu (2010/30/EC): 221
Nettofassungsvermögen Gefrierenteil (l) - neu (2010/30/EC): 0
Frostfree System: Nein
Lagerzeit bei Störung (h):
Gefrierleistung (kg/24h) - neu (2010/30/EC): 0
Schalleistung (dB(A) re 1 pW): 37
Klimaklasse: SN-ST
Art der Installation: Vollintegrierbar

erstellt am 2018-10-17