

CD699860

Wandesse, 90 cm

Flachessen-Design



## CD699860

### Leistung / Verbrauch

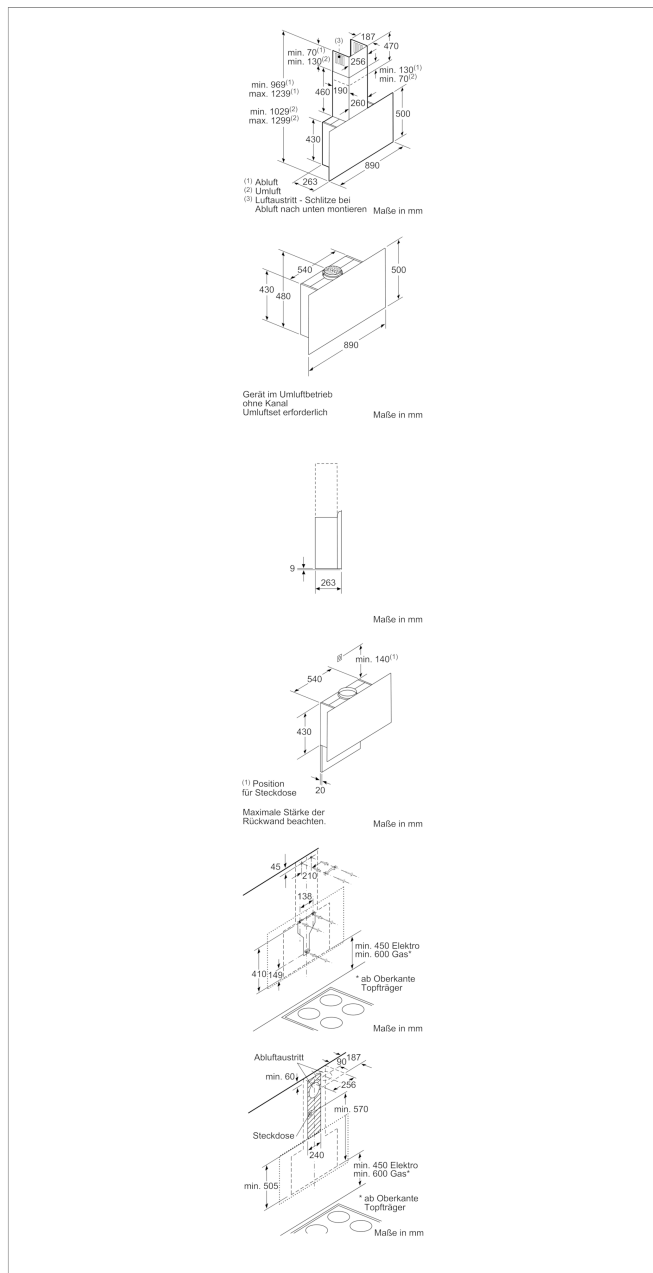
- Energieeffizienzklasse: A (auf einer Energieeffizienzklassen-Skala von A+++ bis D)
- Durchschnittlicher Energieverbrauch: 39 kWh/Jahr\*
- Lüfter-Effizienzklasse: B\*
- Beleuchtungs-Effizienzklasse: A\*
- Fettfilter-Effizienzklasse: B\*
- Geräusch min./max. Normalstufe: 44/58 dB
- Spannung: 220 - 240 V
- Gesamtanschlusswert: 143 W
- Max. Förderleistung: 739 m<sup>3</sup>/h
- Abluftleistung nach EN 61591:
  - max. Normalbetrieb 404 m<sup>3</sup>/h
  - Intensivstufe 739 m<sup>3</sup>/h
- Umluftleistung:
  - max. Normalbetrieb 288 m<sup>3</sup>/h
  - Intensivstufe 510 m<sup>3</sup>/h
- Geräuschwerte nach EN 60704-3 und EN 60704-2-13 bei Abluftbetrieb:
  - Max. Normalstufe: 58 dB(A) re 1 pW (45 dB(A) re 20 µPa Schalldruck)
  - Intensivstufe: 71 dB(A) re 1 pW (58 dB(A) re 20 µPa Schalldruck)
- Geräuschwerte bei Umluftbetrieb:
  - max. Normalstufe: 63 dB(A) re 1 pW (50 dB(A) re 20 µPa Schalldruck)
  - Intensivstufe: 73 dB(A) re 1 pW (60 dB(A) re 20 µPa Schalldruck)

### Ausstattung / Komfort

- Glasscheibe mit schwarzem Glasschirm
- Zur Montage an der Wand
- Schnellmontagebefestigung
- Für Abluft- oder Umluftbetrieb
- Für Umluftbetrieb ist ein Starterset oder Clean Air Umluftmodul (Sonderzubehör) notwendig
- 3 Leistungsstufen und
  - 1 Intensivstufe
- Touch Control
- Kraftvolles und leises Gebläse
- 2 Einsaugbereiche: Frontseite und Unterseite
- Intensiv-Stufen mit automatischer Rückstellung
- Hohe, fein dosierbare Lüfterleistung durch Elektronik-Steuerung über Touch Control mit LED-Anzeige
- Randabsaugung
- Doppelflutiges Hochleistungsgebläse
- Energiesparender Betrieb durch effiziente BLDC-Technologie
- Gleichmäßige, helle Beleuchtung mit 2 x 1,5W LED-Modul
- Beleuchtungsstärke: 225 lux

CD699860

Wandesse, 90 cm  
Flachessen-Design



## Ausstattungsmerkmale

Farbe des Kamins: Edelstahl

Bauart: Kaminesse

Approbationszertifikate: CE, VDE

Länge Anschlusskabel (cm): 130

Höhe des Gerätes ohne Kamin (mm): 430

Mindestabstand zur Kochstelle Elektro: 450

Mindestabstand zur Kochstelle Gas: 600

Nettogewicht (kg): 21,384

Steuerung: elektronisch

Max. Gebläseleistung-Abluftbetrieb (m<sup>3</sup>/h): 405

Gebläseleistung bei Intensivstufe-Umluftbetrieb: 510

Max. Gebläseleistung-Umluftbetrieb (m<sup>3</sup>/h): 288

Gebläseleistung bei Intensivstufe-Abluftbetrieb (m<sup>3</sup>/h): 739

Anzahl der Lampen (Stck): 2

Schalleistung (dB(A) re 1 pW): 58

Durchmesser des Abluftstutzens (mm): 150 / 120

Material des Fettfilters: Aluminium

EAN-Nummer: 4242004223283

## Verbrauchs- und Anschlusswerte

Anschlusswert (W): 143

Absicherung (A): 10

Spannung (V): 220-240

Frequenz (Hz): 50; 60

Steckerart: Schuko-/Gardy.m.Erdung

Art der Installation: Wandmontage

erstellt am 2019-05-09