

**Serie 8, Waschtrockner, 10/6 kg, 1400 U/min.  
WDU28593**



**Waschtrockner mit Hybrid FlexAir: sind noch effizienter und liefern präzise Wasch- und Trockenergebnisse für alle Arten von Textilien. Waschen und trocknen Sie bis zu 6 kg in einem Durchgang.**

- **Wash & Dry:** Bis zu 6 kg in einem Durchgang waschen und trocknen oder bis zu 10 kg nur waschen.
- AutoDry trocknet Ihre Wäsche genau so, wie Sie es wünschen.
- Der Hybrid FlexAir Waschtrockner erreicht die Energieklasse A beim Waschgang.
- **Home Connect:** Smart vernetzte Hausgeräte erleichtern den Alltag.
- Iron Assist ist eine clevere Dampfbehandlung, die die Fasern getrockneter Wäsche glättet.

#### Technische Daten

Energieeffizienzklasse im Wasch- und Trocken-Betrieb (EU 2017/1369): D

Energieeffizienzklasse im eco 40-60 Programm (EU 2017/1369): A

Gewichteter Energieverbrauch in kWh pro 100 vollständige Wasch- und Trockenzyklen (EU 2017/1369): 307 kWh

Gewichteter Energieverbrauch in kWh pro 100 Waschzyklen im Programm eco 40-60 (EU 2017/1369): 49 kWh

Maximale Kapazität in kg im Wasch- und Trocken-Betrieb (EU 2017/1369): 6,0

Maximale Kapazität in kg im Wasch-Betrieb (EU 2017/1369): 10,0

Wasserverbrauch in Litern im Wasch- und Trocken-Betrieb pro vollständigem Zyklus (EU 2017/1369): 74 l

Wasserverbrauch in Litern im eco-Programm pro Betriebszyklus (EU 2017/1369): 50 l

Dauer im vollständigen Wasch- und Trocken-Betrieb in Stunden und Minuten bei Nennkapazität (EU 2017/1369): 8:00 h

Dauer des Programms eco 40-60 in Stunden und Minuten bei Nennkapazität (EU 2017/1369): 3:55 h

Schleudereffizienzklasse des Programms eco 40-60 (EU 2017/1369): B

Luftschallemissionen (EU 2017/1369): 70 dB(A) re 1 pW

Luftschallemissionsklasse (EU 2017/1369): A

Bauform: Standgerät

Arbeitsplatte abnehmbar: Nein

Türanschlag: Links

Länge Anschlusskabel: 210 cm

Höhe der Arbeitsplatte: -12 mm

Abmessungen des Gerätes: 848 x 598 x 616 mm

Nettogewicht: 84,9 kg

Trommelvolumen: 65 l

EAN-Nummer: 4242005330713

#### Zusätzlich erhältliches Zubehör

WMZ2200 : Bodenbefestigung

WMZ2381 : Zulauf-Verlängerung



4 242005 330713

## Serie 8, Waschtrockner, 10/6 kg, 1400 U/min. WDU28593

**Waschtrockner mit Hybrid FlexAir: sind noch effizienter und liefern präzise Wasch- und Trockenergebnisse für alle Arten von Textilien. Waschen und trocknen Sie bis zu 6 kg in einem Durchgang.**

### Leistung und Verbrauch

- Energieeffizienzklasse Waschen und Trocknen<sup>1</sup>: D
- Energieeffizienzklasse Waschen<sup>2</sup>: A
- Stromverbrauch<sup>3</sup> / Wasserverbrauch<sup>4</sup> Waschen und Trocknen: 307 kWh / 74 Liter
- Stromverbrauch<sup>5</sup> / Wasserverbrauch<sup>6</sup> Waschen: 49 kWh / 50 Liter
- Beladung Waschen und Trocknen / Waschen: 1 - 6 kg / 1 - 10 kg
- Programmlaufzeit<sup>7</sup> Waschen und Trocknen / Waschen: 8:00 h:min / 3:55 h:min
- Schleudereffizienzklasse: B
- Schleuderdrehzahl<sup>\*\*</sup>: 0 - 1400 U/Min.
- Geräuschwert: 70 dB (A) re 1 pW
- Geräuscheffizienzklasse: A

### Programme

- Standardprogramme Waschen: Baumwolle, Pflegeleicht, Fein/Seide, Wolle/Handwäsche
- Spezialprogramme Waschen: Trommel reinigen (mit Erinnerungsfunktion), ExtraKurz 15', Spülen, Mix, MyTime, Schleudern/Abpumpen, weitere Programme über Home Connect, Sportswear
- Alle gängigen Waschprogramme können wahlweise auch als reines Trockenprogramm oder als kombiniertes Wasch- und Trockenprogramm genutzt werden
- Standardprogramme Trocknen: Baumwolle, Pflegeleicht
- Spezialprogramme Trocknen: Auffrischen, My Time, Waschen & Trocknen 60'
- Zusätzliche Programme über Home Connect: Daunen, Handtücher, Hemden, Hygiene

### Optionen

- Home Connect Funktion: Fernstart und Fernüberwachung
- SpeedPerfect™: perfekt sauber in bis zu 65% weniger Zeit.
- Optionen Waschen: Extraspülen, Bügelleicht, HygieneCare, Kindersicherung, Lieblingsprogramme, Leiser Waschen, SpeedPerfect, Vorwäsche, Wasser Plus
- Optionen Trocknen: Bügeltrocknen, Nachttrocknen/Leisetrocknen, Solo Trocknen, SpeedPerfect, Schranktrocknen, Schranktrocknen+, Waschen + Trocknen
- Trocknen-Option für die meisten Waschprogramme
- AutoDry-Funktion, Zeitprogramme

### Komfort und Sicherheit

- Hybrid FlexAir System für besonders energiesparendes Waschen
- Wartungsfreier Wärmetauscher: automatische Flusenentfernung
- Vario-Trommelsystem: schonendes oder intensiveres Waschen
- Trommelinnenbeleuchtung: LED
- EcoSilence Drive: leiser Motor mit langer Lebensdauer
- 10 Jahre Motorgarantie
- AntiVibration Design: mehr Stabilität und Laufruhe
- Außergewöhnlich komfortable Steuerung dank abgeschrägter Bedienblende für bessere Lesbarkeit und mehr Ergonomie
- Vollelektronische Einknopf-Bedienung aus Metall für alle Wasch- und Spezialprogramme
- Großes, übersichtliches DirectSelect Touch-LED-Display für Programmablauf, Temperaturwahl, max. Schleuderdrehzahl, Restzeitanzeige und 24 h Endezeitvorwahl, Beladungsempfehlung und Verbrauchsanzeige
- Nachlegefunktion: Die Nachlegefunktion ermöglicht Ihnen das Nachlegen von Wäschestücken sogar nach Start des Waschprogramms.
- ActiveWater Plus: für effizienteste Wassernutzung auch bei kleinen Waschladungen dank automatischer Beladungskennung.
- Schaumerkennung
- Unwuchtkontrolle
- Signal am Programmende
- Kindersicherung
- integriertes 32 cm-Bullauge chrom, schwarzgrau mit 125° Türöffnungswinkel
- Bullauge mit Glasabdeckung
- Bullaugen-Anschlag links
- Metallverschlusshaken
- AquaStop: eine Bosch Garantie bei Wasserschäden - ein Geräteleben lang\*

#### **Technische Informationen**

- unterschiebbar ab 85 cm Nischenhöhe
- Gerätemaße (H x B): 84.8 cm x 59.8 cm
- Gerätetiefe: 61.6 cm
- Gerätetiefe inkl. Türe: 65.4 cm
- Gerätetiefe mit geöffneter Türe: 114.2 cm

<sup>1 2</sup> Auf einer Energieeffizienzklassen-Skala von A bis G

<sup>3</sup> Energieverbrauch in kWh für 100 Zyklen "Waschen und Trocknen" (im Programm Eco 40-60)

<sup>4</sup> Gewichteter Wasserverbrauch in Litern pro Zyklus "Waschen und Trocknen" (im Programm Eco 40-60)

<sup>5</sup> Energieverbrauch in kWh für 100 Waschzyklen (im Programm Eco 40-60)

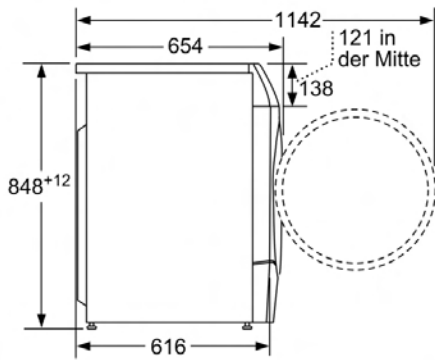
<sup>6</sup> Gewichteter Wasserverbrauch in Litern pro Waschgang (im Programm Eco 40-60)

<sup>7</sup> Laufzeit für das Programm Eco 40-60, im Zyklus "Waschen und Trocknen" / nur im Waschzyklus

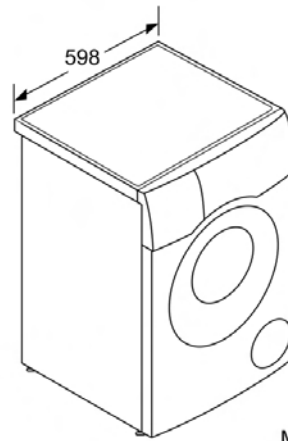
\*\* Der angegebene Wert ist gerundet.

\* Garantiebedingungen finden Sie unter <https://www.bosch-home.com/de/service/garantie/weitere-garantien/aquastop>

**Serie 8, Waschtrockner, 10/6 kg, 1400 U/  
min.  
WDU28593**



Maße in mm



Maße in mm