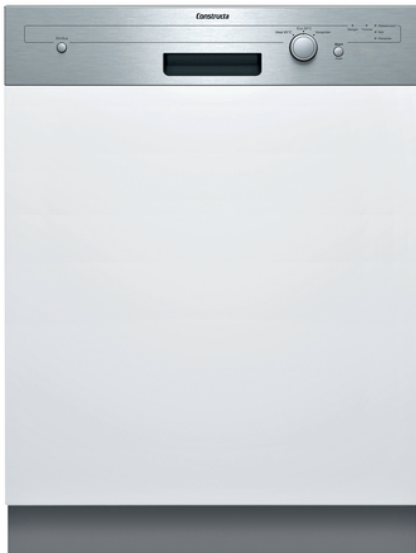


Teilintegrierter Geschirrspüler, 60 cm, Edelstahl  
CG3A02J5



## CG3A02J5

- Energieeffizienzklasse<sup>1</sup>: F
- Energie<sup>2</sup> / Wasser<sup>3</sup>: 102 kWh / 12 Liter
- Fassungsvermögen: 12 Maßgedecke
- Programmdauer#: 3:30 (h:min)
- Geräusch: 54 dB(A) re 1 pW
- Geräusch-Effizienzklasse: D
- Beladungssensor
- Dosier Assistent
- Reinigerautomatik
- Innenbehälter/Boden: Edelstahl/Polinox
- Besteckkorb im Unterkorb
- Tassenablage im Oberkorb (2-teilig)
- Gläserhalter im Oberkorb
- Bedienblende mit Klartext-Bedruckung
- Mehrfach Wasserschutz
- ServoSchloss®
- Glasschutz-Technik
- Gerätemaße (H x B x T): 81.5 cm x 59.8 cm x 57.3 cm

## Sonderzubehör

CZ7710X0 Schlauchverlängerung Zu- und Ablauf

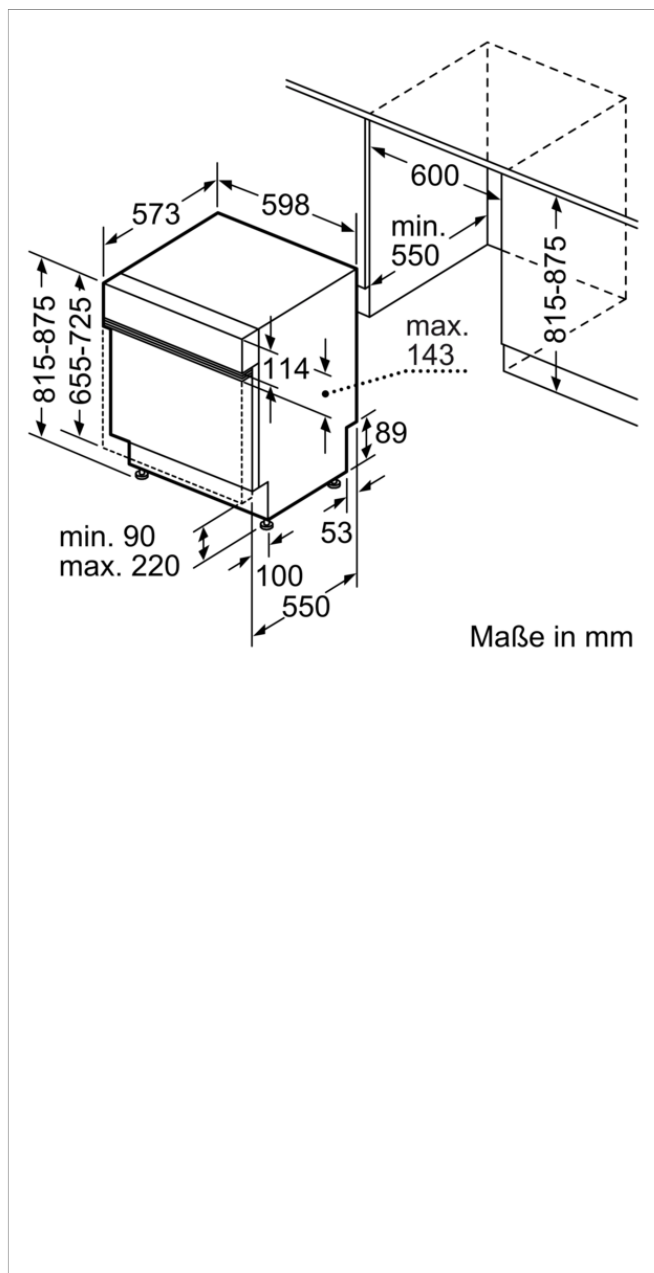
CZ7735X1 Verblendungs-u.Befestigungssatz 81,5 cm

## Zubehör

4242004213727



## Teilintegrierter Geschirrspüler, 60 cm, Edelstahl CG3A02J5



### Ausstattungsmerkmale

**Energieeffizienzklasse (EU 2017/1369): F**  
**Energieverbrauch des eco-Programms pro 100 Betriebszyklen (EU 2017/1369): 102**  
**Höchste Anzahl von Maßgedecken (EU 2017/1369): 12**  
**Wasserverbrauch in Litern im eco-Programm pro Betriebszyklus (EU 2017/1369): 12,0**  
**Programmdauer (EU 2017/1369): 3:30**  
**Luftschallemissionen (EU 2017/1369): 54**  
**Luftschallemissionsklasse (EU 2017/1369): D**  
**Bauform: Eingebaut**  
**Höhe der Arbeitsplatte (mm): 0**  
**Abmessungen des Gerätes (mm): 815 x 598 x 573**  
**Nischenmaße (H x B x T) (mm): 815-875 x 600 x 550**  
**Tiefe bei geöffneter Tür (90°) (mm): 1150**  
**Höhenverstellbare Füße:**  
**Höhenverstellung max. (mm): 60**  
**Verstellbarer Sockel: Horizontal und Vertikal**  
**Nettogewicht (kg): 28,402**  
**Bruttogewicht (kg): 30,7**  
**Anschlusswert (W): 2400**  
**Absicherung (A): 10**  
**Spannung (V): 220-240**  
**Frequenz (Hz): 50; 60**  
**Länge Anschlusskabel (cm): 175**  
**Steckerart: Schuko-/Gardym.Erdung**  
**Länge Zulaufschlauch (cm): 150**  
**Länge Ablaufschlauch (cm): 190**  
**EAN-Nummer: 4242004213727**  
**Art der Installation: Teilintegrierbar**

### Verbrauchs- und Anschlusswerte

erstellt am 2021-03-15