

Einbau-Herd, Edelstahl
CH3M00050



CH3M00050

Leistung / Verbrauch

- Energieeffizienzklasse A
- Spannung: 220 - 240 V
- Gesamtanschlusswert: max. 11.2 kW inkl. Kochfeld

Ausstattung / Komfort

- Einbauherd mit 5 Beheizungsarten:
3D-Heißluft, Ober-/Unterhitze, Umluftgrill, Großflächengrill, Heißluft sanft
- Schnellaufheizung
- Temperaturregelung von 50 °C - 275 °C
- Garraumvolumen: 71 l
- Bedienblende Edelstahl
- Geschwungener Metallgriff
- Vollglas-Innentür
- Geringe Fenstertemperatur max. 50 °C
- Kühlgebläse
- Backofeninnenraum mit Einhängegittern. Teleskopauszug nachrüstbar
- Backofenbeschichtung aus glattem, säurebeständigem Email grau
- Halogen-Innenbeleuchtung

Zubehör

- 1 x Kombirost, 1 x Universalpfanne

Technische Daten und Maße

- Gerätemaße (HxBxT): 595 x 594 x 548 mm
- Nischenmaße (HxBxT): 604 mm x 560 mm x 550 mm
- „Maße und Einbauhinweise zu diesem Gerät gemäß technischer Zeichnung beachten“

Sonderzubehör

CZ11CB10E0 Backblech, emailliert, grau

CZ11CH15E0 Vario Backblech

CZ11CR10X0 Kombirost

CZ11CU10E0 Universalpfanne, emailliert, grau

CZ11GU20X0 Glaspfanne

CZ11TE25X0 Teleskopauszug 2-fach

CZ11TF25X0 Teleskop-Vollauszug 3-fach

CZ11TI15X0 Vario Clip Auszüge

CZ1352X0 Pizzaform, emailliert, grau

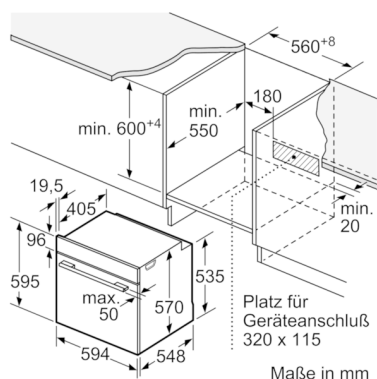
CZ1913X0 Backstein

Zubehör

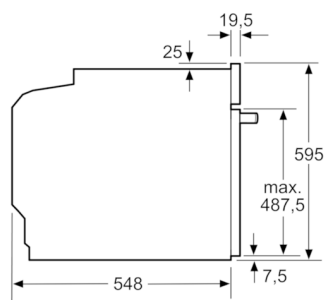
- 1 x Kombirost, 1 x Universalpfanne

4242004220725

Einbau-Herd, Edelstahl CH3M00050

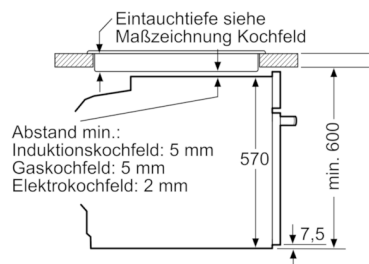


Maße in mm



Maße in mm

Einbau mit einem Kochfeld.



Maße in mm

Ausstattungsmerkmale

Frontfarbe: Edelstahl

Bauform: Eingebaut

Integriertes Reinigungssystem: Nein

Nischenmaße (H x B x T) (mm): 600-604 x 560-568 x 550

Abmessungen des Gerätes (mm): 595 x 594 x 548

Abmessungen des verpackten Gerätes (mm): 675 x 690 x 660

Material der Blende: Edelstahl

Material der Tür: Glas

Nettogewicht (kg): 32,090

Nettovolumen - Backrohr 1 (l): 71

Beheizungsarten: Großflächengrill, Heißluft, Heißluft sanft,

Ober-/Unterhitze, Umluftgrill

Material 1. Backrohr: Andere

Kontrolle der Temperatur: Keine Temperaturregelung

Anzahl eingebauter Leuchten: 1

Approbationszertifikate: CE, VDE

EAN-Nummer: 4242004220725

Verbrauchs- und Anschlusswerte

Anzahl der Innenräume (2010/30/EC): 1

Energieeffizienzklasse (2010/30/EC): A

Energieverbrauch pro Ober-/Unterhitze Zyklus (2010/30/EC): 0,97

Energieverbrauch Gasofen pro Ober-/Unterhitze Zyklus(2010/30/EC):

Energieverbrauch pro Heißluft-Zyklus (2010/30/EC): 0,81

Energieverbrauch Gasofen pro Heißluft-Zyklus (2010/30/EC):

Energieeffizienzindex (2010/30/EC): 95,3

Anschlusswert (W): 11200

Absicherung (A): 3*16

Spannung (V): 220-240

Frequenz (Hz): 50; 60

Steckerart: Festanschluss, ohne Stecker

erstellt am 2019-08-03