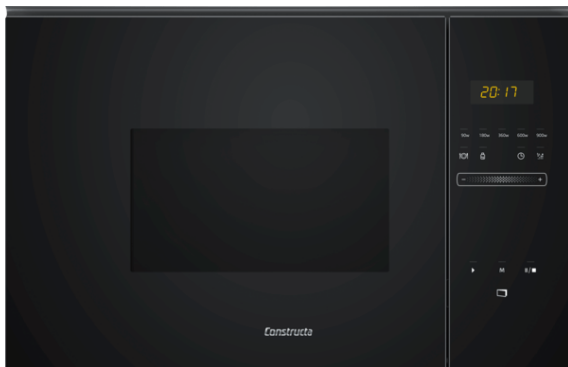


Einbau-Mikrowelle, Schwarz

CC4P91560



## CC4P91560

### Leistung / Verbrauch

- Spannung: 220 - 230 V
- Gesamtanschlusswert Elektro: 1.45 kW
- Spitzenleistung 900 W

### Ausstattung / Komfort

- Zum Einbau in einen 60 cm breiten Hochschrank
- Anzahl Automatik-Programme: 7 Stck
- 4 Auftau- und 3 Garprogramme im Mikrowellenbetrieb
- Memory-Funktion (1 Speicherplatz)
- 5 Leistungsstufen: 900 W, 600 W, 360 W, 180 W, 90 W zum Erhitzen, Garen, Erwärmen, Fortkochen, Auftauen
- Öffner-Taste, elektrisch
- Links angeschlagene Tür
- Leicht-Bedien-Konzept: besonders einfaches, problemloses Einstellen
- Touch Control, Komfort Scroll Bedienung
- LED Display
- Elektronikuhr mit Tageszeitanzeige
- Garraum aus Edelstahl
- Garraumvolumen: 25 l
- 31,5 cm Glas-Drehteller
- LED-Innenbeleuchtung
- Automatische Sicherheitsabschaltung
- Türkontaktschalter
- Kühlgebläse
- Hydro Clean

### Zubehör

- 1 x Drehteller

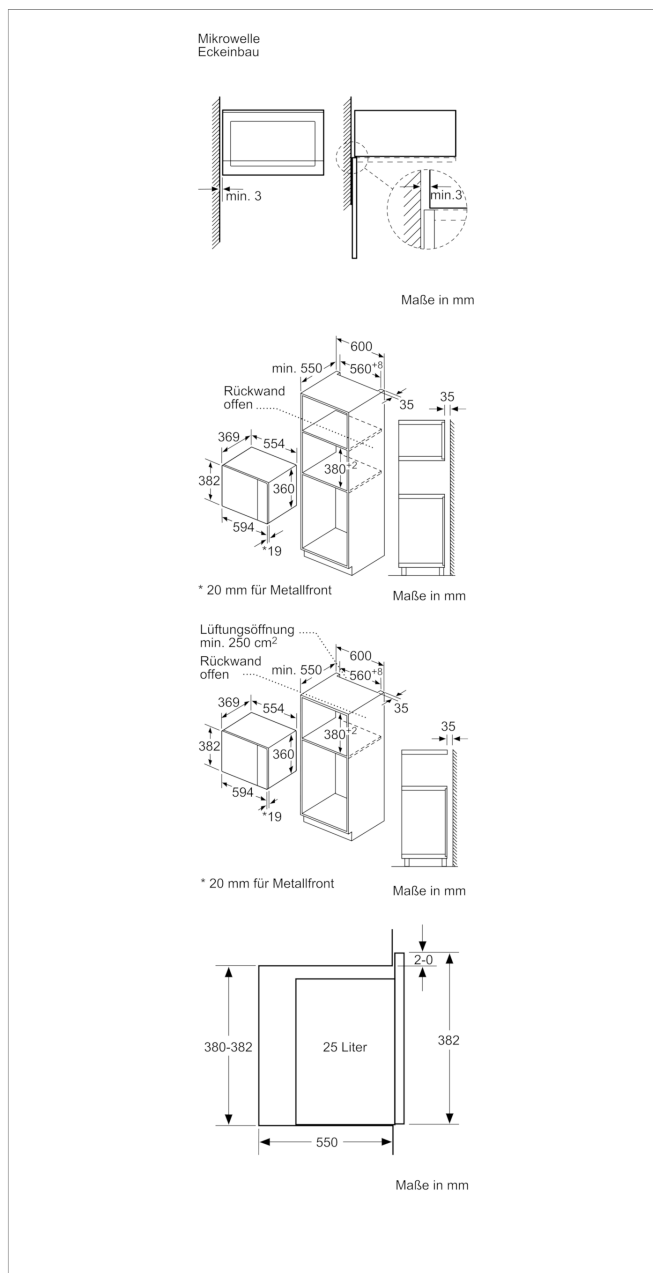
### Technische Daten und Maße

- Gerätemaße (HxBxT): 382 x 594 x 388 mm
- Nischenmaße (HxBxT): 382 mm x 560 mm x 550 mm
- „Maße und Einbauhinweise zu diesem Gerät gemäß technischer Zeichnung beachten“
- Länge Netzkabel: 130 cm

### Zubehör

4242004222675

## Einbau-Mikrowelle, Schwarz CC4P91560



### Ausstattungsmerkmale

**Art des Mikrowellengerätes:** Nur Mikrowelle

**Steuerung:** elektronisch

**Frontfarbe:** Schwarz

**Abmessungen des Gerätes (mm):** 382 x 594 x 388

**Abmessungen des Garraumes (mm):** 208.0 x 328.0 x 369.0

**Länge Anschlusskabel (cm):** 130

**Nettogewicht (kg):** 18,513

**Bruttogewicht (kg):** 21,0

**EAN-Nummer:** 4242004222675

### Verbrauchs- und Anschlusswerte

**Max. Mikrowellenleistung (W):** 900

**Leistung der Booster-Funktion:**

**Anschlusswert (W):** 1450

**Absicherung (A):** 10

**Spannung (V):** 220-230

**Frequenz (Hz):** 50

**Steckerart:** Schuko-/Gardy.m.Erdung

erstellt am 2019-07-10