

**Serie 4, Induktionskochfeld, 60 cm,  
herdgesteuert  
NIF645CB5M**



**Zusätzlich erhältlich Zubehör**

HEZ390090 : Wok-Set 3-teilig  
HEZ9ES100 : Espressokocher 4 Tassen  
HEZ9SE030 : 3-er Set best aus 2 Töpfen + 1 Pfanne  
HEZ9SE040 : 4 teiliges Topfset  
HEZ9SE060 : 6 teiliges Topfset

**Die Induktions- Kochstelle: so kochen Sie  
schnell, sicher und sauber bei geringem  
Energieverbrauch.**

- **Kochfeldsteuerung:** Einfache Bedienung des Kochfeldes durch die Bedienelemente des Herdes und ergänzendem Touch-Display auf dem Kochfeld für ausgewählte Funktionen.
- **Bräterzone:** extra zuschaltbare Kochzone für großes Bratgeschirr wie Bräter und Fischtöpfe.
- **Umlaufender Rahmen:** der flache, umlaufende Edelstahlrahmen ist ideal für die Einpassung in einen vorhandenen Arbeitsplattenausschnitt geeignet.
- **Power Boost:** bis zu 50 % mehr Power für schnelleres Erhitzen deines Induktionskochfeldes.
- **Timer mit Abschaltfunktion:** schaltet die gewählte Kochzone nach der gewünschten Zeit ab.

**Technische Daten**

Gerätetyp : Kochfeld Glaskeramik  
Bauform : Eingebaut  
Energiequelle : Elektro  
Anzahl der Kochzonen, die gleichzeitig benutzt werden können : 4  
Nischenmaße für Installation (H x B x T) : 55 x 560-560 x 490-500 mm  
Gerätebreite : 583 mm  
Abmessungen des Gerätes : 55 x 583 x 513 mm  
Abmessungen des verpackten Gerätes : 126 x 753 x 603 mm  
Nettogewicht : 12,1 kg  
Bruttogewicht : 13,3 kg  
Restwärmanzeige : Getrennt  
Lage der Steuerung : Vorne  
Art der Steuerung : mit Einbaubacköfen/-herden kombiniert  
Hauptoberflächenmaterial : Glaskeramik  
Oberflächenfarbe : Edelstahl, Schwarz  
Rahmenfarbe : Edelstahl  
Approbationszertifikate : AENOR, CE  
Länge Anschlusskabel : 86 cm  
EAN-Nummer : 4242005288762  
Elektroanschlusswert : 7400 W  
Spannung : 220-240 V  
Frequenz : 50; 60 Hz



## **Serie 4, Induktionskochfeld, 60 cm, herdgesteuert NIF645CB5M**

### **Die Induktions- Kochstelle: so kochen Sie schnell, sicher und sauber bei geringem Energieverbrauch.**

#### **Installation**

- Abmessungen des Gerätes (HxBxT mm): 55 x 583 x 513
- Erforderliche Nischengröße (HxBxT mm : 55 x 560 x (490 - 500)
- Minimale Arbeitsplattenstärke: 16 mm
- Gesamtanschlusswert: 7400 W
- Netzkabel: 86 cm, verbunden an Anschlussleiste

- 
- 60 cm: Platz für 4 Töpfe oder Pfannen.

#### **Flexibilität der Kochzonen**

- Bräterzone: Extra zuschaltbare Kochzone für großes Bratgeschirr
- Kochzone vorne links: 180 mm, 1.8 kW (maximale Leistung 3.1 kW)
- Kochzone hinten links: 180 mm, 280 mm, 1.8 kW (maximale Leistung 3.1 kW)
- Kochzone hinten rechts: 145 mm , 1.4 kW (maximale Leistung 2.2 kW)
- Kochzone vorne rechts: 210 mm, 2.2 kW (maximale Leistung 3.7 kW)

#### **Benutzerfreundlichkeit**

- Dieses Kochfeld ist nur in Kombination mit einem geeigneten Einbauherd (HE) zu betreiben: Steuern Sie die Leistung mit den Knebeln am Herd und Sie sehen die eingestellte Leistungsstufen auf dem Kochfeld.
- 17 Leistungsstufen: Steuern Sie die Leistung der Kochstelle mit den Knebeln am Herd.
- Switch Off Timer: schaltet die Kochzone am Ende der eingestellten Zeit aus (z. B. für gekochte Eier).
- Countdown-Timer: Ein Signal ertönt am Ende der eingestellten Zeit (z. B. beim Pastakochen).

#### **Zeitersparnis und Effizienz**

- PowerBoost-Funktion für alle Kochzonen : Mit 50 % mehr Leistung z. B. Wasser schneller zum Kochen bringen als auf höchster Leistungsstufe.

#### **Design**

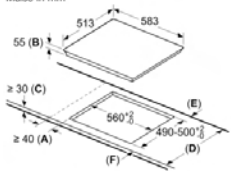
- umlaufender Rahmen

#### **Sicherheit**

- 2 stufige Restwärmeanzeige je Kochzone: Zeigt an welche Kochzonen noch heiß oder warm sind.
- Kindersicherung: Verhindert eine unbeabsichtigte Aktivierung des Kochfeldes.
- Automatische Sicherheitsabschaltung: Aus Sicherheitsgründen schaltet das Kochfeld nach einer voreingestellten Zeit ohne Interaktion automatisch ab (einstellbar).

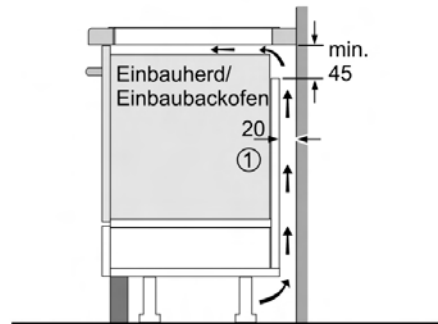
## Serie 4, Induktionskochfeld, 60 cm, herdgesteuert NIF645CB5M

Maße in mm



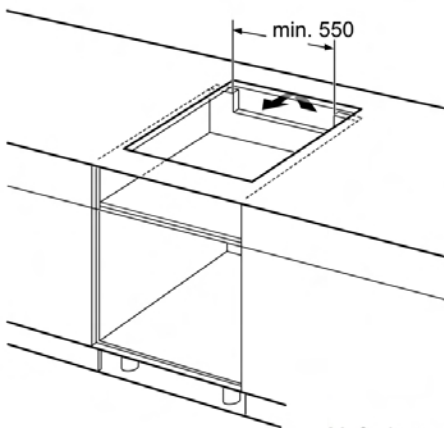
- A:** Mindestabstand vom Kochplattenausschnitt zur Wand.  
**B:** Einbaulefte  
**C:** Der Abstand zwischen der Oberfläche der Arbeitsplatte und der Oberseite der Backofenfront muss 30 mm betragen. Siehe Platzbedarf für den Backofen.  
**D:** Die Arbeitsplatte, in welche die Kochplatte eingebaut wird, muss Lasten von ca. 60 kg standhalten, ggf. muss ein geeigneter Unterbau verwendet werden.

D	E	F
585-600	50	≥ 35
> 600	≥ 50	≥ 50



① Lüftungsspalt muß vorgesehen werden.

Maße in mm



Maße in mm