

Serie | 6, Waschmaschine, Frontlader,  
8 kg, 1400 U/min.  
WAG28492



## Die Waschmaschine mit EcoSilence Drive™: genießen Sie exzellente Laufruhe und Langlebigkeit.

- **EcoSilence Drive:** extrem sparsam und leise im Betrieb, mit 10 Jahren Motorgarantie.
- **AllergiePlus:** für höchste hygienische Ansprüche und speziell für die Bedürfnisse von Allergikern und sensibler Haut entwickelt.
- **SpeedPerfect:** perfekt saubere Wäsche – bis zu 65 % schneller.
- **VarioTrommel:** schonend und effizient Waschen dank einzigartiger Trommelstruktur.
- **ActiveWater Plus:** automatische Beladungserkennung für eine präzise Regulierung des Wasserverbrauchs bei jeder Waschladung.



### Technische Daten

Energieeffizienzklasse (EU 2017/1369):	C
Gewichteter Energieverbrauch in kWh pro 100 Waschzyklen im Programm eco 40-60 (EU 2017/1369):	62
Maximale Kapazität in kg (EU 2017/1369):	8,0
Wasserverbrauch in Litern im eco-Programm pro Betriebszyklus (EU 2017/1369):	47
Dauer des Programms eco 40-60 in Stunden und Minuten bei Nennkapazität (EU 2017/1369):	3:35
Schleudereffizienzklasse des Programms eco 40-60 (EU 2017/1369):	B
Luftschallemissionsklasse (EU 2017/1369):	A
Luftschallemissionen (EU 2017/1369):	71
Bauform:	Standgerät
Höhe der Arbeitsplatte (mm):	850
Abmessungen des Gerätes (mm):	848 x 598 x 590
Nettogewicht (kg):	80,574
Anschlusswert (W):	2300
Absicherung (A):	10
Spannung (V):	220-240
Frequenz (Hz):	50
Approbatonszertifikate:	CE, VDE
Länge Anschlusskabel (cm):	210
Türanschlag:	Links
Rollen:	Nein
EAN-Nummer:	4242005188963
Art der Installation:	Standgerät

### Sonderzubehör

WMZ2200 : Bodenbefestigung  
WMZ2381 : Zulauf-Verlängerung  
WMZPW20W : Podest mit Auszug, Waschmaschine



4 242005 188963

**Serie | 6, Waschmaschine, Frontlader, 8 kg,  
1400 U/min.  
WAG28492**

**Die Waschmaschine mit EcoSilence Drive™:  
genießen Sie exzellente Laufruhe und  
Langlebigkeit.**

#### Leistung und Verbrauch

- Energieeffizienzklasse<sup>1</sup>: C
- Stromverbrauch<sup>2</sup> / Wasserverbrauch<sup>3</sup>: 62 kWh / 47 Liter
- Nennkapazität: 1 - 8 kg
- Programmlaufzeit<sup>4</sup>: 3:35 h:min
- Schleudereffizienzklasse: B
- Schleuderdrehzahl<sup>\*\*</sup>: 400 - 1400 U/Min.
- Geräuschwert: 71 dB (A) re 1 pW
- Geräuscheffizienzklasse: A

#### Programme

- Spezialprogramme: Spülen, Hemden/Blusen, Sportswear, Schnell/Mix, Schleudern/Abpumpen, AllergiePlus, ExtraKurz 15'/30', Schnell/Mix leise (NightWash), Jeans/Dunkle Wäsche, Wolle-Handwäsche, Fein/Seide

#### Optionen

- TouchControl-Tasten: Vorwäsche, Fertig in, Temperatur, SpeedPerfect, Start / Pause mit Nachlegefunktion, Wasser Plus & Extra Spülen, Drehzahlabwahl/Spülstop

#### Komfort und Sicherheit

- AquaStop: eine Bosch Garantie bei Wasserschäden - ein Geräteleben lang\*
- VarioTrommel: schonendes und effizientes Waschen
- EcoSilence Drive: leiser Motor mit langer Lebensdauer
- 10 Jahre Motorgarantie
- AntiVibration Design: mehr Stabilität und Laufruhe
- Geräuschkämmung
- Vollelektronische Einknopf-Bedienung für alle Waschprogramme, Temperaturen und Spezialprogramme
- Großes, übersichtliches LED-Display für Programmablauf, Temperaturwahl, max. Schleuderdrehzahl, Restzeitanzeige

und 24 h Endezeitvorwahl, Beladungsempfehlung und Verbrauchsanzeige

- Verbrauchsanzeige: Angabe zu Stromverbrauch
- Anzeige für Überdosierung
- Programm zur Trommelreinigung
- Nachlegefunktion: Die Nachlegefunktion ermöglicht Ihnen das Nachlegen von Wäschestücken sogar nach Start des Waschprogramms.

- ActiveWater Plus: für effizienteste Wassernutzung auch bei kleinen Waschladungen dank automatischer Beladungskennung.

- Schaumerkennung
- Unwuchtkontrolle
- Signal am Programmende
- Kindersicherung
- Leichtreinigungsschublade
- Flüssigwaschmitteleinsatz
- 32 cm-Bullauge, Alu-Look, weiß mit 171° Türöffnungswinkel
- Metallverschlusshaken
- Komfortverschluss

#### Technische Informationen

- unterschiebbar ab 85 cm Nischenhöhe
- Gerätemaße (H x B x T): 84.8 cm x 59.8 cm x 59.0 cm

<sup>1</sup> Auf einer Energieeffizienzklassen-Skala von A bis G  
<sup>2</sup> Energieverbrauch in kWh für 100 Waschzyklen (im Programm Eco 40-60)

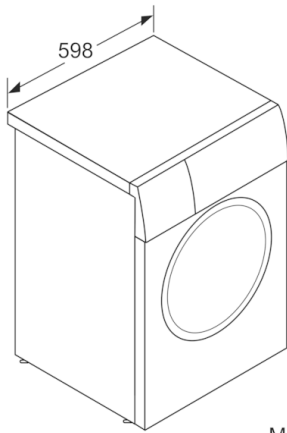
<sup>3</sup> Gewichteter Wasserverbrauch in Litern pro Waschgang (im Programm Eco 40-60)

<sup>4</sup> Laufzeit für das Programm Eco 40-60

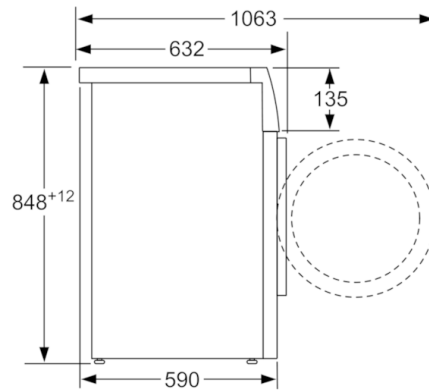
\*\* Der angegebene Wert ist gerundet.

\* Garantiebedingungen finden Sie unter <https://www.bosch-home.com/de/service/garantie/weitere-garantien/aquastop>

**Serie | 6, Waschmaschine, Frontlader, 8 kg,  
1400 U/min.  
WAG28492**



Maße in mm



Maße in mm