

Einbau-Mikrowelle, Schwarz  
CC4W91860



## CC4W91860

### Leistung / Verbrauch

- Spannung: 220 - 230 V
- Gesamtanschlusswert Elektro: 3.35 kW
- Spitzenleistung 900 W
- Grill 1.75 kW

### Ausstattung / Komfort

- Zum Einbau in einen 60 cm breiten Hochschrank
- Einbau-Mikrowelle mit Heißluftfunktion mit den Heizarten: Mikrowelle, Heißluft, Umluftgrill, Großflächengrill, Pizzastufe
- Temperaturregelung von 40 °C - 230 °C
- Anzahl Automatik-Programme: 15 Stck
- 4 Auftau- und 3 Garprogramme im Mikrowellenbetrieb, 8 Programme für Kombinationsbetrieb
- Max. Leistung: 900 W; 5 Mikrowellen-Leistungsstufen: 90 W, 180 W, 360 W, 600 W, 900 W
- Bedienblende im schwarzen Glasdesign
- Geschwungener Metallgriff
- Vollglas-Innentür
- LED Display
- Leicht-Bedien-Konzept: besonders einfaches, problemloses Einstellen
- Touch Control, Komfort Scroll Bedienung
- Alle Heizarten einzeln oder in Kombination nutzbar
- Grill mit Mikrowellen-Leistungsstufen 90 W, 180 W, 360 W, 600 W kombinierbar
- LED-Innenbeleuchtung
- Garraum aus Edelstahl
- Garraumvolumen: 44 l
- 36 cm Drehteller
- Elektronikuhr mit Tageszeitanzeige
- Individuell einstellbare Kindersicherung
- Automatische Sicherheitsabschaltung
- Türkontaktschalter
- Kühlgebläse
- Hydro Clean

### Zubehör

- 1 x Rost hoch, 1 x Rost niedrig, 1 x Drehteller

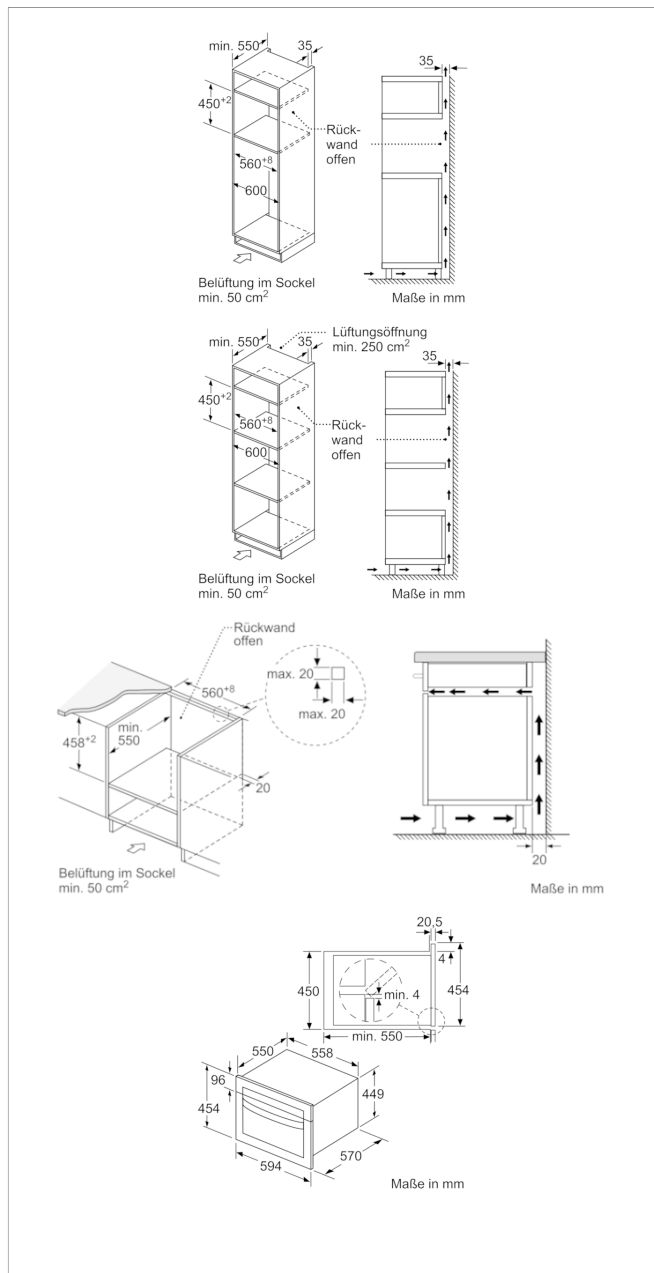
### Technische Daten und Maße

- Gerätemaße (HxBxT): 454 x 594 x 570 mm
- Nischenmaße (HxBxT): 452 mm x 560 mm x 550 mm
- „Maße und Einbauhinweise zu diesem Gerät gemäß technischer Zeichnung beachten“
- Länge Netzkabel: 180 cm

### Zubehör

4242004222712

## Einbau-Mikrowelle, Schwarz CC4W91860



### Ausstattungsmerkmale

**Art des Mikrowellengerätes:** Kombinationsbetrieb mit Mikrowelle

**Frontfarbe:** Schwarz

**Abmessungen des Gerätes (mm):** 454 x 594 x 570

**Abmessungen des Garraumes (mm):** 220 x 420 x 420

**Länge Anschlusskabel (cm):** 180

**Nettogewicht (kg):** 36,808

**Bruttogewicht (kg):** 41,0

**EAN-Nummer:** 4242004222712

### Verbrauchs- und Anschlusswerte

**Max. Mikrowellenleistung (W):** 900

**Leistung der Booster-Funktion:**

**Anschlusswert (W):** 3350

**Absicherung (A):** 16

**Spannung (V):** 220-230

**Frequenz (Hz):** 50

**Steckerart:** Schuko-/Gardy.m.Erdung

erstellt am 2019-07-11