

Serie | 6 Einbauherde/Backöfen
**Einbauherd
HEH378BS0 Edelstahl**

Der Einbauherd mit AutoPilot: bereitet Ihre Speisen automatisch perfekt zu.

- **AutoPilot 30:** jedes Gericht gelingt perfekt durch 30 voreingestellte Automatikprogramme.
- **Backwagen mit SoftEinzug:** bequemes Platzieren der Gerichte auf den gewünschten Ebenen dank ausziehbarer Tür.
- **3D Heißluft:** perfekte Ergebnisse dank optimaler Wärmeverteilung auf bis zu 3 Ebenen gleichzeitig.
- **Bedienung mit weißem LCD-Display:** leichte Bedienung dank direktem Zugriff auf Zusatzfunktionen, Vorschlagstemperatur und ergänzender Temperaturanzeige.
- **Pyrolyse:** kein Putzaufwand dank automatischer Selbstreinigung.

Technische Daten

Frontfarbe :	Edelstahl
Bauform :	Eingebaut
Integriertes Reinigungssystem :	Pyrolytisch
Nischenmaße (H x B x T) (mm) :	585-595 x 560-568 x 550
Abmessungen des Gerätes (mm) :	595 x 594 x 548
Abmessungen des verpackten Gerätes (mm) :	675 x 690 x 660
Material der Blende :	Edelstahl
Material der Tür :	Glas
Nettogewicht (kg) :	35,0
Nettovolumen - Backrohr 1 (l) :	71
Beheizungsarten :	Auftauen, Großflächengrill, Heißluft, Hotair gentle, Ober-/Unterhitze, Pizzastufe, Sanftgaren, Umluftgrill, Unterhitze, Warmhalten
Material 1. Backrohr :	Andere
Kontrolle der Temperatur :	Keine Temperaturregelung
Anzahl eingebauter Leuchten :	1
Approbationszertifikate :	CE, VDE
EAN-Nummer :	4242005029747
Anzahl der Innenräume (2010/30/EC) :	1
Energieeffizienzklasse (2010/30/EC) :	A
Energieverbrauch pro Ober-/Unterhitze Zyklus (2010/30/EC) :	0,99
Energieverbrauch pro Heißluft-Zyklus (2010/30/EC) :	0,81
Energieeffizienzindex (2010/30/EC) :	95,3
Elektroanschlusswert (W) :	11400
Absicherung (A) :	3*16
Spannung (V) :	220-240
Frequenz (Hz) :	50; 60
Steckerart :	ohne Stecker

Zubehör

- 1 x Backblech emailliert
- 1 x Kombirost
- 1 x Universalpfanne


Sonderzubehör

- HEZ317000 Pizzaform, emailliert, grau, HEZ327000 Backstein, HEZ541000 Backblech, emaillert, grau (Backwagen), HEZ541600 Backblech emailliert, seitlich ausziehbar, HEZ542000 Universalpfanne, gr emailliert, Backwagen, HEZ544000 Kombirost (Backwagen), HEZ625071 Grillblech, emailliert, anthrazit, HEZ636000 Glaspfanne, HEZ864000 Glasschale, HEZ9020 Umbauschrank, HEZ9041 Umbauschrank

Serie | 6 Einbauherde/Backöfen

Einbauherd

HEH378BS0 Edelstahl

Der Einbauherd mit AutoPilot: bereitet Ihre Speisen automatisch perfekt zu.

Technische Info:

- Gerätemaße (HxBxT): 595 x 594 x 548 mm
- Nischenmaße (HxBxT): 595 mm x 560 mm x 550 mm
- Gesamtanschlusswert Elektro: 11.4 kW
- „Maße und Einbauhinweise zu diesem Gerät gemäß technischer Zeichnung beachten“

Komfort

- Backofentür, gedämpft
- AutoPilot 30 Programme
- Bedienung mit LCD-Display
- Elektronikuhr
- Elektronische Temperaturregelung von 30 °C - 275 °C
- Halogen-Innenbeleuchtung
- Temperaturvorschlag
Aufheizkontrolle
Sabbatschaltung

Backofentyp und Heizart

- Einbauherd mit 10 Heizarten:
3D Heißluft, Ober-/Unterhitze, Umluft-Infra-Grill,
Großflächengrill, Pizzastufe, Unterhitze, Sanftgaren, Auftauen,
Warmhalten, Heißluft sanft
- Schnellaufheizung
- Kühlgebläse
- Garraumvolumen: 71 l
- XXL-Backofen mit GranitEmail

Zubehörträger / Auszugssystem:

- Backwagen mit SoftEinzug

Reinigung

- Selbstreinigungs-Technik (Pyrolyse)
- Vollglas-Innentür

Design

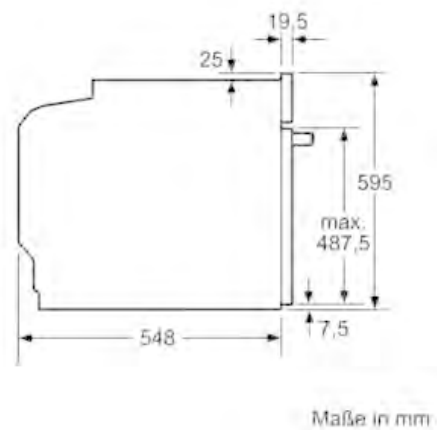
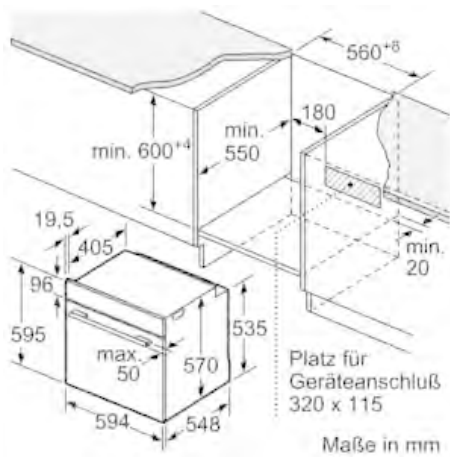
- Versenkknebel

Umwelt und Sicherheit

- Sehr geringe Türtemperatur
- Kindersicherung
Türverriegelung bei Pyrolysebetrieb
Sicherheitsabschaltung
Restwärmanzeige
- Energieeffizienzklasse (gem. EU Nr. 65/2014): A (auf einer Energieeffizienzklassen-Skala von A+++ bis D)
Energieverbrauch pro Zyklus im konventionellen Modus: 0.99 kWh
Energieverbrauch pro Zyklus im Umluft-Modus: 0.81 kWh
Zahl der Garräume: 1
Wärmequelle: elektrisch
Innenraumvolumen: 71 l

Zubehör

- 1 x Backblech emailliert, 1 x Kombirost, 1 x Universalpfanne

Serie | 6 Einbauherde/Backöfen
**Einbauherd
HEH378BS0 Edelstahl**


Einbau mit einem Kochfeld.

