

**Serie | 6, Waschmaschine, Frontlader,
10 kg, 1400 U/min.
WAL28P90**



Die i-DOS Waschmaschine mit intelligenter Dosierautomatik und mit Home Connect, ist die intelligenteste Waschmaschine, die alles automatisch macht, um immer perfekte Ergebnisse zu erzielen.

- **i-DOS:** automatische Dosierung für ein perfektes Waschergebnis und minimalen Verbrauch. Einmal befüllt, präzise dosiert für viele Wäschen.
- **Home Connect:** vernetztes Hausgerät für einen leichteren Alltag – bequem zu steuern mit der Home Connect App.
- **EasyStart:** für jede Wäsche das optimale Programm auswählen mit Home Connect und EasyStart.
- **Remote Monitoring:** Nutzen Sie Ihr Smartphone oder Tablet, um Ihre Waschmaschine ganz bequem über die Home Connect App zu steuern.
- **Push Notifications:** Die Waschmaschine, die Sie auf dem Laufenden hält. Auf Wunsch lassen sich entsprechende Benachrichtigungen von Ihrer Waschmaschine direkt und bequem an Ihr Smartphone oder Tablet senden.

Technische Daten

Energieeffizienzklasse:	C
Gewichteter Energieverbrauch in kWh pro 100 Waschzyklen im Programm eco 40-60:	67
Maximale Kapazität in kg:	10,0
Wasserverbrauch in Litern im eco-Programm pro Betriebszyklus:	47
Dauer des Programms eco 40-60 in Stunden und Minuten bei Nennkapazität:	3:50
Schleudereffizienzklasse des Programms eco 40-60:	B
Luftschallemissionsklasse:	B
Luftschallemissionen:	73
Bauform:	Standgerät
Höhe der Arbeitsplatte (mm):	848
Abmessungen des Gerätes (mm):	848 x 598 x 590
Nettogewicht (kg):	72,572
Anschlusswert (W):	2300
Absicherung (A):	10
Spannung (V):	220-240
Frequenz (Hz):	50
Approbatonszertifikate:	CE, VDE
Länge Anschlusskabel (cm):	160
Türanschlag:	Links
Rollen:	Nein
EAN-Nummer:	4242005267200
Art der Installation:	Standgerät

Sonderzubehör

WMZ20490 : Podest mit Auszug
WMZ2200 : Bodenbefestigung
WMZ2381 : Zulauf-Verlängerung



Serie | 6, Waschmaschine, Frontlader, 10 kg, 1400 U/min. WAL28P90

Die i-DOS Waschmaschine mit intelligenter Dosierautomatik und mit Home Connect, ist die intelligenteste Waschmaschine, die alles automatisch macht, um immer perfekte Ergebnisse zu erzielen.

Leistung und Verbrauch

- Energieeffizienzklasse¹: C
- Stromverbrauch² / Wasserverbrauch³: 67 kWh / 47 Liter
- Nennkapazität: 1 - 10 kg
- Programmlaufzeit⁴: 3:50 h:min
- Schleudereffizienzklasse: B
- Schleuderdrehzahl^{**}: 400 - 1400 U/Min.
- Geräuschwert: 73 dB (A) re 1 pW
- Geräuscheffizienzklasse: B

Programme

- Standardprogramme: Baumwolle, Pflegeleicht, Fein/Seide, Wolle-Handwäsche
- 1 Automatikprogramm
- Spezialprogramme: AllergiePlus, Automatik Sanft, Trommel reinigen (mit Erinnerungsfunktion), Funktionstextilien, Schleudern/Abpumpen, weitere Programme über Home Connect, Schnell/Mix, Spülen, ExtraKurz 15'/30'
- Zusätzliche Programme über Home Connect: Fleck - Blut, Fleck - Butter/Öl, Fleck - Gras, Fleck - Rotwein

Optionen

- Home Connect Funktion: Fernstart und Fernüberwachung
- SpeedPerfect: perfekt sauber in bis zu 65% weniger Zeit. ***
- i-DOS: dosiert vollautomatisch Flüssigwaschmittel und Weichspüler
- TouchControl-Tasten: Bügelleicht, Einweichen, Fertig in, i-DOS 2.0 1, i-DOS 2.0 2, Basiseinstellung/Kindersicherung, Memory, Fernstart, Spülen Plus +1+2+3, Spülstop, Start / Pause mit Nachlegefunktion, Temperatur, SpeedPerfect, Vorwäsche, Drehzahlabwahl/Spülstop

Komfort und Sicherheit

- VarioTrommel: schonendes und effizientes Waschen
- Trommelinnenbeleuchtung: LED
- Trommelreinigung mit Erinnerungsfunktion
- EcoSilence Drive: leiser Motor mit langer Lebensdauer
- AntiVibration Design: mehr Stabilität und Laufruhe
- Programmwähler mit integriertem Ein-/ Ausschalter
- Großes, übersichtliches DirectSelect Touch-LED-Display für Programmablauf, Temperaturwahl, max. Schleuderdrehzahl, Restzeitanzeige und 24

h Endezeitvorwahl, Beladungsempfehlung und Verbrauchsanzeige

- Nachlegefunktion: Die Nachlegefunktion ermöglicht Ihnen das Nachlegen von Wäschestücken sogar nach Start des Waschprogramms.
- Nachlegefunktion
- Verbrauchsanzeige: Angabe zu Strom- und Wasserverbrauch
- Anzeige für Überdosierung
- ActiveWater Plus: für effizienteste Wassernutzung auch bei kleinen Waschladungen dank automatischer Beladungskennung.
- AquaSensor für optimale Spülergebnisse
- Schaumerkennung
- Unwuchtkontrolle
- Kindersicherung
- Signalton
- 32 cm-Bullauge, Alu-Look, weiß mit 171° Türöffnungswinkel
- AquaStop: eine Bosch Garantie bei Wasserschäden - ein Geräteleben lang*

Technische Informationen

- unterschiebbar ab 85 cm Nischenhöhe
- Gerätegröße (H x B): 84.8 cm x 59.8 cm
- Gerätetiefe: 59.0 cm
- Gerätetiefe inkl. Türe: 63.2 cm
- Gerätetiefe mit geöffneter Türe: 106.3 cm

¹ Auf einer Energieeffizienzklassen-Skala von A bis G
² Energieverbrauch in kWh für 100 Waschzyklen (im Programm Eco 40-60)

³ Gewichteter Wasserverbrauch in Litern pro Waschgang (im Programm Eco 40-60)

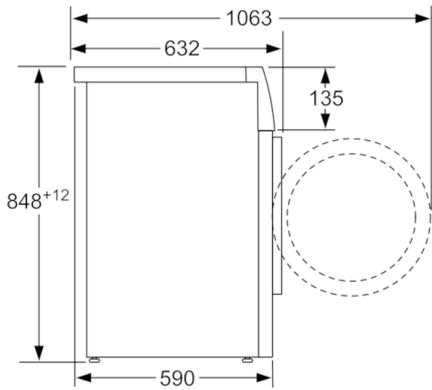
⁴ Laufzeit für das Programm Eco 40-60

** Der angegebene Wert ist gerundet.

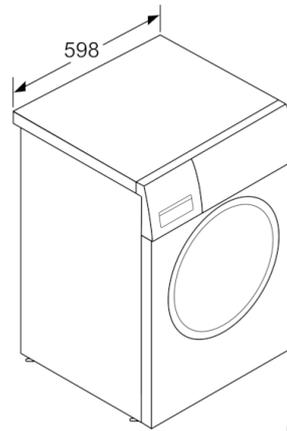
* Garantiebedingungen finden Sie unter <https://www.bosch-home.com/de/service/garantie/weitere-garantien/aquastop>

*** Vergleich zwischen der Programmdauer von Pflegeleicht 40 ° C und der Programmdauer von Pflegeleicht 40 ° C + aktivierter SpeedPerfect Option

**Serie | 6, Waschmaschine, Frontlader, 10 kg,
1400 U/min.
WAL28P90**



Maße in mm



Maße in mm