

Vollintegrierter Geschirrspüler, 60 cm
CG4A57V8



CG4A57V8

Leistung / Verbrauch

- Energieeffizienzklasse: A++ (auf einer Energieeffizienzklassen-Skala von A+++ bis D)
- Fassungsvermögen: 14 Maßgedecke
- Trocknungseffizienzklasse: A auf einer Skala von G (geringste Effizienz) bis A (höchste Effizienz)
- Geräusch: 44 dB(A) re 1 pW

Ausstattung / Komfort

- 4 Programme: Intensiv 70 °C, Auto 45-65 °C, Eco 50 °C, Schnell 65 °C
- 3 Sonderfunktionen: Vario Speed Plus, Hygiene Plus, Extra Trocknen
- Spezialprogramm: Maschinenpflege
- Bedienblende in der Oberseite der Innentür
- Display für elektr. Startzeitvorwahl: 1-24 h
- Vario Schublade
- Höhenverstellbarer Oberkorb mit Rackmatic (3-stufig)
- Vario Korb
- 2 Tassenetageren im Oberkorb
- 2 Klappstachelreihen im Unterkorb
- Tassenetageren im Unterkorb (2x)
- Dossier Assistent
- Aqua Sensor, Beladungssensor
- Reinigerautomatik
- Glasschutz-Technik
- Info Light
- Akustisches Programmende-Signal
- Regenerier-Elektronik
- Wechselspül-Technik
- Durchlaufhitzer mit integriertem Pumpensystem (BLDC)
- BLDC-Motor
- Wärmetauscher
- Selbstreinigendes Sieb mit 3-fach Wellen-Filtersystem
- Elektrische Nachfüllanzeige für Salz
- Klarspüler
- ServoSchloss®
- Aqua Stop: eine Constructa Garantie bei Wasserschäden – ein Geräteleben lang.*
- Innenbehälter/ Boden: Edelstahl/Edelstahl
- Inkl. Dampfschutz-Blech
- * Garantiebedingungen finden Sie unter <https://www.constructa.com/de/service/garantie>

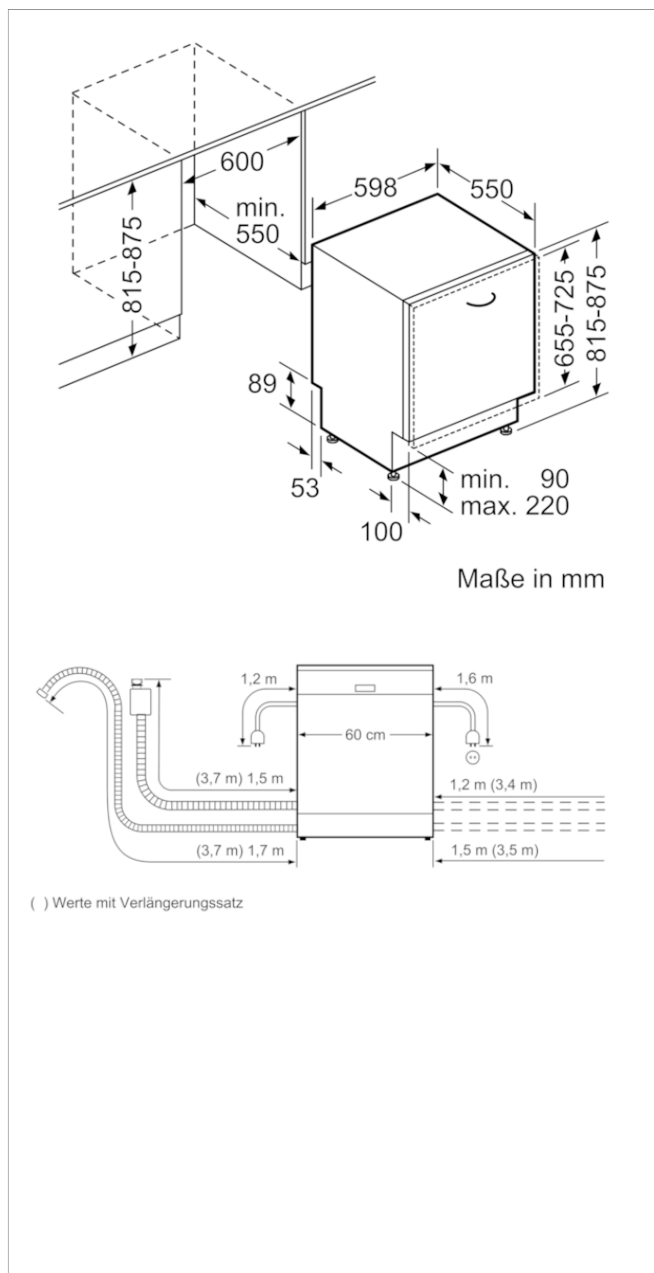
Technische Daten und Maße

- Von vorne verstellbarer hinterer Gerätefuß
- Gerätemaße (H x B x T): 81,5 cm x 59,8 cm x 55,0 cm

Zusatzdaten

- Energieverbrauch 266 kWh/Jahr auf der Grundlage von 280 Standardreinigungszyklen bei Kaltwasserbefüllung und dem Verbrauch der Betriebsarten mit geringer Leistungsaufnahme. Der tatsächliche Energieverbrauch

Vollintegrierter Geschirrspüler, 60 cm CG4A57V8



Maße in mm

Ausstattungsmerkmale

Wasserverbrauch (l): 9,5
Bauform: Eingebaut
Höhe der Arbeitsplatte (mm): 0
Nischenmaße (H x B x T) (mm): 815-875 x 600 x 550
Tiefe Produkt bei geöffneter Tür (90°) (mm): 1150
Höhenverstellbare Füße: Ja - nur vorne
Höhenverstellung Füße maximal (mm): 60
Verstellbarer Sockel: Horizontal und Vertikal
Nettogewicht (kg): 34,312
Bruttogewicht (kg): 37,0
Anschlusswert (W): 2400
Absicherung (A): 10
Spannung (V): 220-240
Frequenz (Hz): 50; 60
Länge Anschlusskabel (cm): 175
Steckerart: Schuko-/Gardym.Erdung
Länge Zulaufschlauch (cm): 165
Länge Ablaufschlauch (cm): 190
EAN-Nummer: 4242004239277

Verbrauchs- und Anschlusswerte

Anzahl Maßgedecke: 14
Energieeffizienzklasse (2010/30/EC): A++
Jährlicher Energieverbrauch (kWh/annum) - neu (2010/30/EC): 266,00
Energieverbrauch (kWh): 0,93
Leistungsaufnahme im unausgeschalteten Zustand (W) (2010/30/EC): 0,10
Energieverbrauch im ausgeschalteten Modus (W) - neu (2010/30/EC): 0,10
Jährlicher Wasserverbrauch (l/annum) - neu (2010/30/EC): 2660
Trocknungsklasse: A
Vergleichsprogramm: Eco
Programmdauer Vergleichsprogramm (min): 225
Schalleistung (dB(A) re 1 pW): 44
Art der Installation: Vollintegrierbar

erstellt am 2019-09-24