

**Serie | 6, Kondensations-Trockner, 9 kg
WTG86402**



B

Der Trockner mit AllergiePlus: entwickelt für die Bedürfnisse empfindlicher allergischer Haut. Extra schonend zu ihrer Wäsche und hautfreundlich.

- **AutoDry:** trocknet Wäsche exakt und sanft bis zum gewünschten Trocknungsgrad.
- **AllergiePlus:** speziell für die Bedürfnisse von Allergikern und sensibler Haut entwickelt.
- **1-9 kg Ladevolumen:** trocknen Sie bis zu 9 kg Wäsche.
- **SensitiveDrying System:** gleichmäßiges, sanftes Trocknen dank einzigartiger Trommelstruktur.
- **ComfortDisplay:** gute Übersicht und Bedienung dank grossem Display.

Technische Daten

Bauform :	Standgerät
Arbeitsplatte abnehmbar :	Nein
Türanschlag :	Rechts
Länge Anschlusskabel (cm) :	145,0
Höhe der Arbeitsplatte (mm) :	842
Abmessungen des Gerätes (mm) :	842 x 598 x 599
Nettogewicht (kg) :	41,193
EAN-Nummer :	4242005201945
Anschlusswert (W) :	2600
Absicherung (A) :	13/10
Spannung (V) :	220-240
Frequenz (Hz) :	50
Approbationszertifikate :	CE, VDE
Nennkapazität in kg Baumwolle für das Standard-Baumwollprogramm bei vollständiger Befüllung - neu (2010/30/EC) :	9,0
Standard-Baumwollprogramm :	Baumwolle schranktrocknen
Energieeffizienzklasse (2010/30/EC) :	B
Energieverbrauch des Standard-Baumwollprogramms bei vollständiger Befüllung für elektrisch beheizte Haushaltswäschetrockner - neu (2010/30/EC) :	5,23
Programmdauer des Standard-Baumwollprogramms bei vollständiger Befüllung (min) :	150
Energieverbrauch des Standard-Baumwollprogramms bei Teilbefüllung für elektrisch beheizte Haushaltswäschetrockner - neu (2010/30/EC) (kWh) :	2,77
Programmdauer des Standard-Baumwollprogramms bei Teilbefüllung (min) :	80
Gewichteter jährlicher Energieverbrauch für elektrisch beheizte Haushaltswäschetrockner - neu (2010/30/EC) (kWh) :	616,0
Gewichtete Programmdauer des Standard-Baumwollprogramms bei vollständiger Befüllung und Teilbefüllung (min) :	110
Durchschnittliche Kondensationseffizienz des Standard-Baumwollprogramms bei vollständiger Befüllung (%) :	88
Durchschnittliche Kondensationseffizienz des Standard-Baumwollprogramms bei Teilbefüllung (%) :	88
Gewichtete Kondensationseffizienz für das Standard-Baumwollprogramm bei vollständiger Befüllung und Teilbefüllung (%) :	88

Sonderzubehör

- WMZ20600 : Wollkorb
- WTZ1110 : Anschlussgarnitur Kondensat
- WTZ11400 : Verbindungssatz mit Auszug
- WTZ20410 : Verbindungssatz



Serie | 6, Kondensations-Trockner, 9 kg WTG86402

Der Trockner mit AllergiePlus: entwickelt für die Bedürfnisse empfindlicher allergischer Haut. Extra schonend zu ihrer Wäsche und hautfreundlich.

Leistung und Verbrauch

- Nennkapazität für das Standard-Baumwollprogramm bei vollständiger Befüllung: 9 kg Baumwollwäsche
- Trocknerart: Kondensation
- Energieeffizienzklasse: B auf einer Energieeffizienzklasse-Skala von A+++ bis D
-
- Energieverbrauch von 616.0 kWh/Jahr auf der Grundlage von 160 Trocknungszyklen für das Standard-Baumwollprogramm bei vollständiger Befüllung und Teilbefüllung sowie des Verbrauchs der Betriebsarten mit geringer Leistungsaufnahme. Der tatsächliche Energieverbrauch je Zyklus hängt von der Art der Nutzung des Geräts ab
- Energieverbrauch des Standard-Baumwollprogramms bei vollständiger Befüllung 5.23 kWh und Energieverbrauch des Standard-Baumwollprogramms bei Teilbefüllung 2.77 kWh
- Leistungsaufnahme im Aus-Zustand 0.1 W und im nichtausgeschalteten Zustand 0.75 W
- Dauer des unausgeschalteten Zustands: NO_FEATURE
- Das Programm Baumwolle schranktrocken ist das Standard-Trockenprogramm, auf die sich die Informationen auf dem Etikett und im Datenblatt beziehen. Dieses Programm ist zum Trocknen normaler nasser Baumwolltextilien geeignet und in Bezug auf den Energieverbrauch für Baumwolle am effizientesten.
- Gewichtete Programmdauer des Standard-Baumwollprogramms bei vollständiger Befüllung und Teilbefüllung: 110 min.
- Programmdauer des Standard-Baumwollprogramms bei vollständiger Befüllung 150 min und Programmdauer des Standard-Baumwollprogramms bei Teilbefüllung 80 min.
- Kondensationseffizienzklasse B auf einer Skala von G (geringste Effizienz) bis A (höchste Effizienz).
- durchschnittliche Kondensationseffizienz des Standard-Baumwollprogramms bei vollständiger Befüllung 88 % und durchschnittliche Kondensationseffizienz des Standard-Baumwollprogramms bei Teilbefüllung 88 %.
- Gewichtete Kondensationseffizienz des Standard-Baumwollprogramms 88 %.
- Schalleistungspegel: 65 dB (A) re 1 pW

Programme

- Spezialprogramme: Wolle finish, Schnell/Mix, Zeitprogramm warm, Auflockern, AllergiePlus, Sportswear, Daunen, Extra Kurz 40', Extra Kurz 15'

Optionen

- Knitterschutz 120 min am Programmende
- TouchControl-Tasten: Schontrocknen, Signal, Knitterschutz, Fertig in, Programmdauer, Start/Pause, Trocknungsgradfeinjustage, 24 h Fertig in

Komfort und Sicherheit

- AntiVibration Design: mehr Stabilität und Laufruhe
- AutoDry: feuchtegesteuerte Trocknungsprogramme
- Sensitive Drying System: große Edelstahltrommel, Mitnehmer im Softdesign
- Drehwähler
- Großes, übersichtliches LED-Display für Restzeitanzeige und 24 h Endezeitvorwahl, Programmstatus, Zusatzfunktionen.
- EasyClean Filter: einfache Reinigung des Kondensatorfilters.
- Trommelinnenbeleuchtung: LED
- Kindersicherung
- Signal am Programmende
- Schwenktür, rechts angeschlagen
- Glastür weiß
- Komfortverschluss
- Kondensat-Ablaufgarnitur

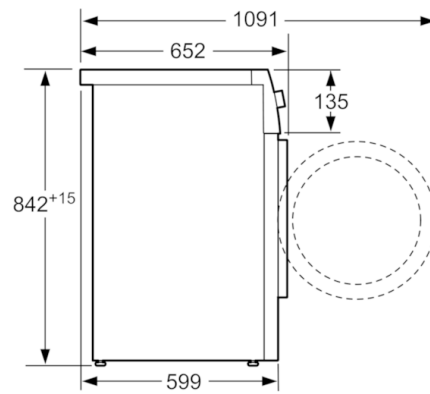
Technische Informationen

- Gerätemaße (H x B x T): 84,2 cm x 59,8 cm x 59,9 cm
- unterschiebbar ab 85 cm Nischenhöhe

**Serie | 6, Kondensations-Trockner, 9 kg
WTG86402**



Maße in mm



Maße in mm

