

CD659860
Wandesse, 90 cm
Glas-Design



CD659860

Leistung / Verbrauch

- Energieeffizienzklasse: B (auf einer Energieeffizienzklassen-Skala von A+++ bis D)
- Durchschnittlicher Energieverbrauch: 60.8 kWh/Jahr*
- Lüfter-Effizienzklasse: A*
- Beleuchtungs-Effizienzklasse: A*
- Fettfilter-Effizienzklasse: B*
- Geräusch min./max. Normalstufe: 51/64 dB
- Spannung: 220 - 240 V
- Gesamtanschlusswert: 255 W
- Max. Förderleistung: 762 m³/h
- Abluftleistung nach EN 61591:
 - max. Normalbetrieb 457 m³/h
 - Intensivstufe 762 m³/h
- Umluftleistung:
 - max. Normalbetrieb 330 m³/h
 - Intensivstufe 380 m³/h
- Geräuschwerte nach EN 60704-3 und EN 60704-2-13 bei Abluftbetrieb:
 - Max. Normalstufe: 64 dB(A) re 1 pW (51 dB(A) re 20 µPa Schalldruck)
 - Intensivstufe: 74 dB(A) re 1 pW (61 dB(A) re 20 µPa Schalldruck)
- Geräuschwerte bei Umluftbetrieb:
 - max. Normalstufe: 74 dB(A) re 1 pW (61 dB(A) re 20 µPa Schalldruck)
 - Intensivstufe: 77 dB(A) re 1 pW (64 dB(A) re 20 µPa Schalldruck)

Ausstattung / Komfort

- Zur Montage an der Wand
- Für Abluft- oder Umluftbetrieb
- Für Umluftbetrieb ist ein Starterset oder Clean Air Umluftmodul (Sonderzubehör) notwendig
- 3 Leistungsstufen und
 - 1 Intensivstufe
- Touch Control
- Intensiv-Stufen mit automatischer Rückstellung
- Doppelflutiges Hochleistungsgebläse
- Energieeffizienter Kondensatormotor
- Hohe, fein dosierbare Lüfterleistung durch Elektronik-Steuerung über Touch Control mit LED-Anzeige
- Gleichmäßige, helle Beleuchtung mit 2 x 1,5W LED-Modul
- Beleuchtungsstärke: 214 lux
- Farbtemperatur: 3500 K
- Langlebiger Metall-Fettfilter, spülmaschineneeignet

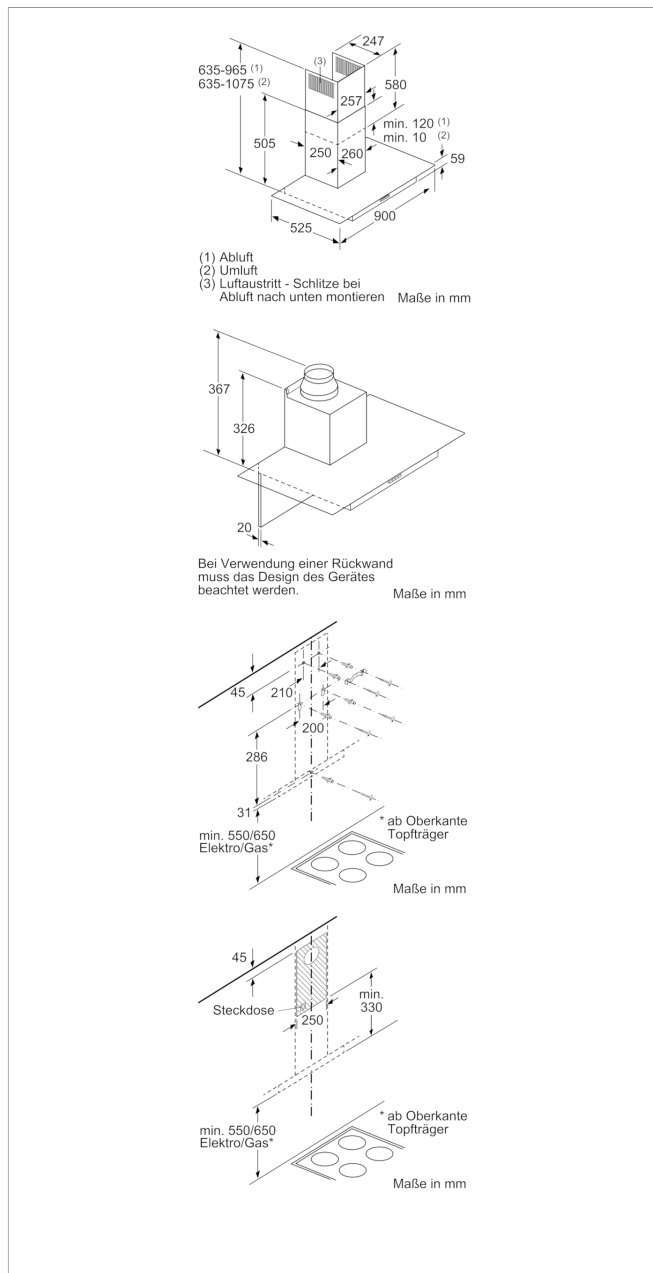
Zubehör

- Sonderzubehör:
 - C750XXP0X0 C75170X1 C751DXA0X0 C751DX110X0

CD659860

Wandesse, 90 cm

Glas-Design



Ausstattungsmerkmale

Farbe des Kamins: Edelstahl

Bauart: Kaminesse

Approbationszertifikate: CE, VDE

Länge Anschlusskabel (cm): 130

Höhe des Kamins: 576-906/576-998

Höhe des Gerätes ohne Kamin (mm): 59

Mindestabstand zur Kochstelle Elektro: 550

Mindestabstand zur Kochstelle Gas: 650

Nettogewicht (kg): 16,831

Steuerung: elektronisch

Max. Gebläseleistung-Abluftbetrieb (m³/h): 458

Gebläseleistung bei Intensivstufe-Umluftbetrieb: 380

Max. Gebläseleistung-Umluftbetrieb (m³/h): 330

Gebläseleistung bei Intensivstufe-Abluftbetrieb (m³/h): 762

Anzahl der Lampen (Stck): 2

Schalleistung (dB(A) re 1 pW): 64

Durchmesser des Abluftstutzens (mm): 150 / 120

Material des Fettfilters: Aluminium

EAN-Nummer: 4242004222309

Verbrauchs- und Anschlusswerte

Anschlusswert (W): 255

Absicherung (A): 10

Spannung (V): 220-240

Frequenz (Hz): 60; 50

Steckerart: Schuko-/Gardy.m.Erdung

Art der Installation: Wandmontage

erstellt am 2019-05-09